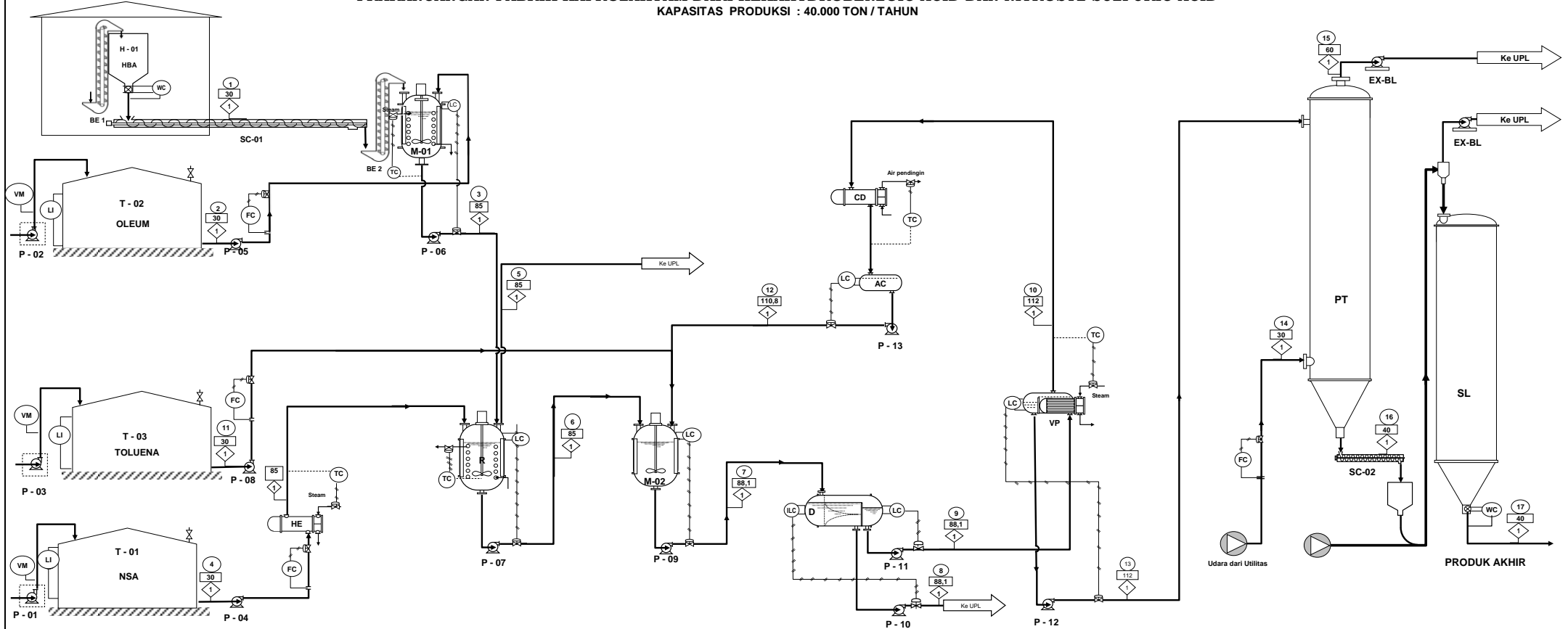



PROCESS ENGINEERING FLOW DIAGRAM
PRARANCANGAN PABRIK KAPROLAKTAM DARI HEXAHYDROBENZOIC ACID DAN NITROSYL SULFURIC ACID
 KAPASITAS PRODUKSI : 40.000 TON / TAHUN



ARUS MASSA (Kg/Jam)

NO	KOMPONEN	NOMOR ARUS																	
		1	2	3	4	5	6	7	8	9	10	11	12	13	14	15	16	17	
1	CO ₂					1934,29													
2	C ₆ H ₆							27,68		27,68	26,30	1,38	27,68	1,38				1,38	1,38
3	SO ₂		268,74																
4	H ₂ O	60,47																	
5	C ₆ H ₈							1356,34		1356,34	1288,53	67,82	1356,34	67,82				67,82	67,82
6	H ₂ SO ₄	1074,96	1404,17	59,99		5772,35	5772,35	5758,65	13,70					13,70				13,70	13,70
7	HOSO ₂ ONO			5939,42		356,37	356,37	356,37											
8	(CH ₂) ₆ CHCOOH	5986,19		5986,19		359,17	359,17	359,17											
9	HN(CH ₂) ₆ CO					4967,60	4967,60			4967,60					4967,60			4967,60	4967,60
10	UDARA															27972,64	27972,64		4967,60
	Jumlah	6046,66	1343,70	7390,36	5999,42	1934,29	11455,49	12839,51	6474,19	6365,33	1314,82	69,20	1384,02	5050,51	27972,64	27972,64		5050,51	5050,51

KETERANGAN	
AC	Accumulator
BE	Bucket Elevator
CD	Condenser
HE	Heater
H	Hopper
M	Mixer
P	Pompa
R	Reaktor
SC	Screw Conveyor
SL	Silo
VP	Vaporizer
T	Tangki
Level Controller	Level Indicator
Pressure Indicator	Temp. Controller
Volume Meter	Flow Controller
Nomor Arus	Temperatur (°C)
Tekanan (Atm.)	Pipa
Udara Tekan	Sambungan Listrik

	JURUSAN TEKNIK KIMIA FAKULTAS TEKNOLOGI INDUSTRI "VETERAN" UNIVERSITAS PEMBANGUNAN NASIONAL "VETERAN" YOGYAKARTA	
	PROSES ENGINEERING FLOW DIAGRAM PRARANCANGAN PABRIK KAPROLAKTAM DARI HEXAHYDROBENZOIC ACID DAN NITROSYL SULFURIC ACID KAPASITAS PRODUKSI : 40.000 TON / TAHUN	
Dibuat oleh :		
N.A.M.A.	1. HENU MAHARUKA ARYANTO	/ 121090117
	2. MUHAMMAD F.H. SABILILLAH	/ 121100120
DOSEN PEMBIMBING :		
	1. DR. ARI ELCHAMST.MT	
	2. DR. IR. MASY ARIAMT	

