

# PENJADWALAN KEGIATAN PEMELIHARAAN UNTUK MEMAKSIMALKAN AVAILABILITAS MESIN

*by* Apriani Soepardi

---

**Submission date:** 12-May-2023 09:50AM (UTC+0700)

**Submission ID:** 2090950030

**File name:** 2018-Jurnal\_OPSI-JTI\_UPNVY.pdf (519.27K)

**Word count:** 3188

**Character count:** 17027

# OPSI

JURNAL OPTIMASI SISTEM INDUSTRI

ISSN 1693-2102

*Volume 11, Nomor 2, Desember 2018*

**PENJADWALAN KEGIATAN PEMELIHARAAN UNTUK MEMAKSIMALKAN AVAILABILITAS MESIN**

Nur Kumala Sari, Puryani Puryani, Apriani Soepardi

**PEMILIHAN KEPUTUSAN PENGGUNAAN SODA API (NaOH) SEBAGAI ALTERNATIF PENGGANTI THINNER CAIRAN PEMBERSIH CAT PADA LOGAM DENGAN MENGGUNAKAN METODE Analltvc Network Process (ANP)**

Bangkit Tri Pramesti, Rini Oktavera, Victor Yuardi Risonarta

**ANALISIS EFEKTIVITAS MESIN COOLING TOWER MENGGUNAKAN RANGE AND APPROACH**

Ahmad Muhsin, Zicko Pratama

**PERANCANGAN SISTEM KERJA UNTUK MENINGKATKAN HASIL PRODUKSI MELALUI PENDEKATAN MACROERGONOMIC ANALYSIS AND DESIGN DI SENTRA INDUSTRI BATIK AYU ARIMBI SLEMAN**

Trismi Ristyowati, Tri Wibawa

**WORKLOAD ANALYSIS IN QUALITY CONTROL DEPARTMENT**

Pinkie Winandari Budaya, Ahmad Muhsin

**ANALISIS EKONOMI DAN PERANCANGAN ALAT PENGUPAS KULIT ARI KACANG HIJAU DENGAN METODE VDI 2221**

Wisnu Pradana J, Dyah Rachmawati Lucitasari, Sutrisno Sutrisno

**PERANCANGAN ULANG BODY KIT PREAMPLIFIER GITAR BASS ELEKTRIK MENGGUNAKAN METODE NIGEL CROSS**

Edi Suprayitno, Mochammad Chaeron, Muhammad Shodiq Abdul Khannan

**PERENCANAAN PEMESANAN EKONOMIS PROBABILISTIK UNTUK MEMINIMASI BIAYA PERSEDIAAN**

Eko Nursubiyantoro, Wawan K Rizal

OPSI	Volume 11	Nomor 2	Hlm. 105 - 167	Yogyakarta Desember 2018	ISSN 1693 - 2102
------	-----------	---------	----------------	--------------------------------	---------------------

<http://jurnal.upnyk.ac.id/index.php/opsi>

## PENJADWALAN KEGIATAN PEMELIHARAAN UNTUK MEMAKSIMALKAN AVAILABILITAS MESIN

Nur Kumala Sari<sup>1</sup>, Purya<sup>1</sup>, Apriani Soepardi<sup>1\*</sup>

1. Program Studi Teknik Industri

Jurusan Teknik Industri

Universitas Pembangunan Nasional Veteran Yogyakarta

Jl. Babarsari 2 Tambakbayan Yogyakarta 55281

\*Corresponding author, email : [apriani.soepardi@upnyk.ac.id](mailto:apriani.soepardi@upnyk.ac.id)

### ABSTRAK

Studi ini bertujuan untuk mengembangkan model penjadwalan kegiatan pemeliharaan yang dapat memaksimalkan tingkat ketersediaan mesin. Pemeliharaan merupakan kegiatan dalam rangka mengupayakan availabilitas sistem untuk digunakan pada kemampuan produksi yang diharapkan. Setiap kegiatan pemeliharaan yang dilakukan terdiri dari routing yang telah ditentukan dengan menggunakan alat dan waktu penyelesaian yang berbeda-beda. Untuk mengoptimalkan setiap routing operasi dengan tingkat waktu penyelesaian yang berbeda, meminimasi biaya, dan sumber daya manusia yang tersedia, maka perlu dilakukan penjadwalan kegiatan pemeliharaan. Dalam situasi tertentu, jika kegiatan pemeliharaan tersebut mengalami keterlambatan akan menyebabkan downtime mesin lebih lama, yang pada akhirnya mengakibatkan availabilitas mesin menurun. Jika availabilitas mesin kecil, maka suatu perusahaan akan mengalami kehilangan produksi atau harus membayar biaya penalti sesuai dengan kesepakatan yang telah ditentukan sebelumnya.

Pendekatan yang digunakan dalam pemodelan penjadwalan adalah metode penjadwalan untuk meminimasi makespan. Adapun makespan yang dimaksud dalam studi ini adalah lamanya mesin dalam kondisi rusak atau downtime. Validasi model yang dihasilkan dilakukan dengan membandingkan hasil penjadwalan model yang diusulkan terhadap kondisi aktual kegiatan pemeliharaan yang terjadi pada obyek riset. Dari hasil perbandingan yang dilakukan diperoleh nilai downtime model penjadwalan usulan lebih singkat dari pada kondisi aktualnya, yaitu selama 4 hari. Untuk itu dapat disimpulkan bahwa model penjadwalan yang diusulkan valid dan dapat digunakan untuk meminimalkan terjadinya keterlambatan kegiatan pemeliharaan.

**Kata Kunci:** preventive maintenance, availability, penjadwalan mesin

### 1. PENDAHULUAN

Dalam sistem produksi suatu perusahaan pada umumnya memiliki kegiatan pemeliharaan sebagai penunjang kegiatan operasional sistem. Pada dasarnya tindakan pemeliharaan ditujukan untuk menjaga availabilitas sistem, mempertahankan kelangsungan operasional dan kinerja sistem agar berjalan sesuai dengan yang diharapkan (Sharma et al., 2011). Menurut Ebeling (1997), availabilitas dapat didefinisikan sebagai perbandingan waktu ketersediaan sistem untuk dapat digunakan sesuai dengan fungsinya terhadap total waktu yang tersedia untuk operasi.

Ketika suatu sistem mengalami kerusakan maka sistem tersebut memerlukan tindakan pemeliharaan perbaikan dengan downtime tertentu. Downtime merupakan lama sistem tidak dapat digunakan sesuai dengan fungsinya. Downtime yang cukup lama mengakibatkan menurunnya tingkat availabilitas mesin. Jika ketersediaan mesin rendah, maka lama penyelesaian produksi

(lead time manufacturing) juga akan semakin panjang.

Pada umumnya kegiatan pemeliharaan dapat digolongkan menjadi dua jenis, yaitu pemeliharaan pencegahan (preventive maintenance/PM) dan pemeliharaan perbaikan (corrective maintenance). Kedua kegiatan tersebut pada dasarnya ditujukan untuk mengurangi downtime mesin. Semakin kecil downtime maka semakin tinggi pula availabilitas dari mesin tersebut (Dhillon, 2002).

Dalam sistem penjadwalan kegiatan perawatan dimana downtime merupakan tolak ukur lamanya waktu yang dibutuhkan agar alat dapat berfungsi kembali, maka proses perawatan tersebut akan terdiri dari urutan-urutan operasi (Alardhi & Hannam, 2007; Vassiliadis & Pistikopoulos, 2001). Setiap operasi akan dilakukan kegiatan dengan alat/mesin dan durasi waktu yang berbeda. Untuk memenuhi target pekerjaan tepat waktu, maka perlu dilakukan penjadwalan kegiatan pemeliharaan sehingga dapat dioptimalkan waktu penyelesaian yang berbeda-beda untuk

setiap jenis operasi, penggunaan sumber daya manusia yang tersedia, dan meminimalkan penggunaan biaya.

5 Menurut Baker (1974), penjadwalan merupakan suatu pengaturan proses produksi yang sistematis, sehingga urutan-urutan proses dapat berjalan lancar dengan memanfaatkan semua sumber daya yang tersedia. Dengan kata lain penjadwalan merupakan suatu proses pengaturan sumber daya untuk menyelesaikan tugas-tugas dalam jangka waktu tertentu. Tujuan dari masalah penjadwalan antara lain meminimumkan waktu penyelesaian semua proses (*makespan*), keterlambatan pengerjaan (*due date*), waktu tunggu pada tiap mesin (*waiting time*), serta biaya.

Dalam suatu sistem produksi *makespan* merupakan waktu penyelesaian yang dibutuhkan untuk memproses bahan baku sampai menjadi suatu produk. Dalam kegiatan pemeliharaan, *makespan* merupakan waktu dimulainya kegiatan pemeliharaan sampai kegiatan tersebut selesai, yaitu pada saat status mesin kembali siap untuk digunakan beroperasi kembali. Oleh karena itu, dalam penjadwalan kegiatan pemeliharaan, penggunaan istilah *makespan* dapat digantikan dengan istilah *downtime* mesin.

Masalah penjadwalan pemeliharaan ini merupakan salah satu aspek penting bagi kelancaran kegiatan operasional perusahaan. Demikian pula halnya pada PT. Mandau 10 ta Tenaga Nusantara (PT. MCTN) yang merupakan salah satu perusahaan yang bergerak di bidang penyalur tenaga listrik untuk PT. Chevron Pacific Indonesia (PT.CPI). Dalam sistem operasinya perusahaan memiliki 3 unit mesin gas turbin dengan masing-masing mesin mampu menghasilkan listrik dengan kapasitas 100 MGWatt. Untuk menjaga produktivitas setiap turbinnya maka perusahaan perlu melakukan pemeliharaan mesin yang digunakan. Adapun salah satu pemeliharaan yang diterapkan di MCTN adalah pemeliharaan pencegahan. Kegiatan ini merupakan tindakan penjadwalan kegiatan pemeriksaan untuk mengurangi kerusakan atau memperpanjang masa hidup dari komponen yang digunakan.

Setiap kegiatan pemeliharaan tersebut akan dilakukan bergantian terhadap tiga unit mesin gas turbin yang ada. Untuk kegiatan pemeliharaan yang akan dilakukan memerlukan sejumlah sumber daya tenaga kerja ahli yang tidak berasal dari dalam

perusahaan dan sejumlah tenaga kerja pembantu. Apabila, dalam kegiatannya terjadi keterlambatan dari pihak MCTN maka perusahaan akan menambah biaya tenaga kerja untuk jumlah keterlambatan tersebut, sesuai dengan kontrak kerja yang telah dibuat. Selain itu, perusahaan juga akan menanggung kerugian atas tertundanya pasokan listrik untuk PT. CPI sehingga perusahaan harus membayar biaya keterlambatan (*penalty*) dengan nominal yang telah disepakati pada kontak kerja.

Maka untuk menjawab permasalahan yang dihadapi, agar tidak terjadi penambahan biaya kegiatan perawatan maka perlu dilakukan penjadwalan yang dapat meminimasi *downtime*. Untuk itu, jadwal yang dibuat harus sesuai dengan kondisi aktual yang ada diperusahaan agar dapat meminimasi *downtime* sehingga proses produksi dapat segera dimulai

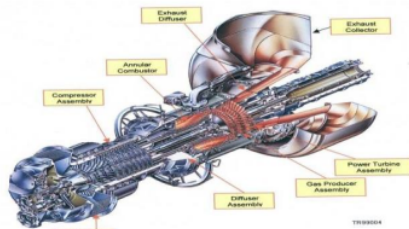
## 2. KARAKTERISTIK SISTEM OBYEK RISET

Dalam proses penyediaan listrik perusahaan menggunakan mesin gas turbin yang disediakan oleh Siemens Westinghouse dengan tipe W501D5A. MCTN dalam proses produksinya menggunakan 3 unit mesin gas turbin yang masing-masing mampu menghasilkan listrik dengan kapasitas 100 MGWatt. Untuk setiap unit mesin gas turbin terdiri dari 3 mesin utama yaitu:

- 1) *Compressor*, bagian ini berfungsi untuk mengkompresi atau memampatkan udara dari tekanan atmosfer ke tekanan yang akan digunakan untuk pembakaran dan pendinginan.
- 2) *Combustion*, bagian pembakaran ini adalah tempat bahan bakar dan udara dicampur yang kemudian dibakar oleh *spark plug*/busi, sehingga menghasilkan gas panas bertekanan tinggi untuk memutar roda turbin.
- 3) *Turbine*, bagian turbin merupakan tempat terjadinya konversi energi dari energi kinetik menjadi energi mekanik yang digunakan untuk menggerakkan beban kompresor ataupun generator.

Dari ketiga bagian besar mesin gas turbin yang telah dijelaskan diatas, setiap mesin juga memiliki komponen-komponen, dimana setiap komponen memiliki batas kapasitas atau

waktu pergantian komponen baru yang telah ditentukan. Performansi dari setiap unit mesin gas turbin yang dioperasikan dapat dilihat dari kapasitas aliran listrik yang dihasilkannya. Untuk itu, setiap kegiatan pemeliharaan berkala dilakukan secara bergantian dari unit yang performansinya paling rendah.



Gambar 1. Mesin Gas Turbin  
(Sumber: PT. MCTN, 2008)

Kebijakan pemeliharaan pencegahan dilakukan mengikuti operasi aktif dari tiap bagian yaitu:

- 1) *Combustion Inspection* (CI) adalah PM 8000 hours untuk bagian *combustion*,
- 2) *Hot Gas Path Inspection* (HGPI) adalah PM 24000 hours untuk bagian *turbine*,
- 3) *Major Overhaul* (MO) adalah PM 48000 hours untuk bagian *compressor*.

Kegiatan pemeliharaan tersebut dapat dilaksanakan apabila semua *part* yang diperlukan dan semua tenaga kerja ahli termasuk *helper* telah terpenuhi. Semua tenaga kerja ahli dan *helper* pada perusahaan ini berasal dari luar perusahaan. Dalam kegiatan tersebut tenaga kerja akan dibagi ke dalam dua shift. Shift pertama bekerja dari jam 7.00 sampai 19.00 dengan jumlah tenaga kerja 35-45 orang. Shift kedua bekerja dari jam 19.00 sampai 7.00 dengan jumlah tenaga kerja 10-15 orang. Semua pekerja akan mengerjakan pekerjaan secara simultan sehingga ada beberapa pekerjaan yang dapat langsung dikerjakan secara bersamaan.

Pada setiap kegiatan perawatan akan terdiri dari urutan proses masing-masing dengan menggunakan alat/mesin dan waktu yang berbeda-beda. Proses yang akan dilakukan dalam kegiatan perawatan meliputi persiapan, pembongkaran, pembersihan (pelumasan), dan pemasangan. Setiap pekerjaan akan menggunakan peralatan dan jumlah pekerja yang telah ditentukan. Untuk komponen yang dilepas maka kemudian akan diganti dengan

komponen yang baru/komponen yang telah direparasi sebelumnya dan telah tersedia di gudang penyimpanan. Sedangkan komponen yang dibongkar nantinya akan direparasi sesuai dengan kerusakan yang telah terjadi dengan lama perbaikan sesuai dengan jenis kerusakannya.

### 3. FORMULASI MODEL

Permasalahan penjadwalan dalam studi ini diselesaikan dengan pendekatan model penjadwalan untuk meminimasi *makespan* yang disesuaikan dengan kondisi aktual yang terjadi pada perusahaan. Adapun usulan algoritma penjadwalan yang akan dibuat merupakan penjadwalan PM untuk meminimasi *downtime*.

Notasi yang digunakan:

$i$  : Operasi ke- $i$ ,  $i=1,2,3,\dots$  dst.

$d_i$  : Waktu yang dibutuhkan untuk operasi ke- $i$ .

$S_t$  : Sekumpulan operasi yang siap dijadwalkan pada tahap  $t$ .

$R_i$  : Waktu paling awal operasi ke- $i$  dimulai.

$\sigma_i$  : Waktu paling awal operasi ke- $i$  diselesaikan.

Algoritma penjadwalan PM<sub>11</sub> meminimasi *downtime* yang diusulkan adalah sebagai berikut:

#### Langkah 1

Pada  $t = 0$ ,  $PS_0 = \emptyset$ ,  $S_0$  adalah sekumpulan operasi tanpa pendahulu.

#### Langkah 2

Tentukan waktu penyelesaian dari operasi tersebut.

$\sigma_i = R_i + d_i$  pada suatu tahap jika operasi  $i$  memiliki operasi pendahulu lebih dari satu, maka  $R_i = \max(\sigma_{i-1})$

#### Langkah 3

Update data  $t = t + 1$ , maka  $S_t$  adalah sekumpulan operasi setelah operasi sebelumnya selesai dijadwalkan. Masukan operasi yang sudah dijadwalkan ke  $PS_t$ .

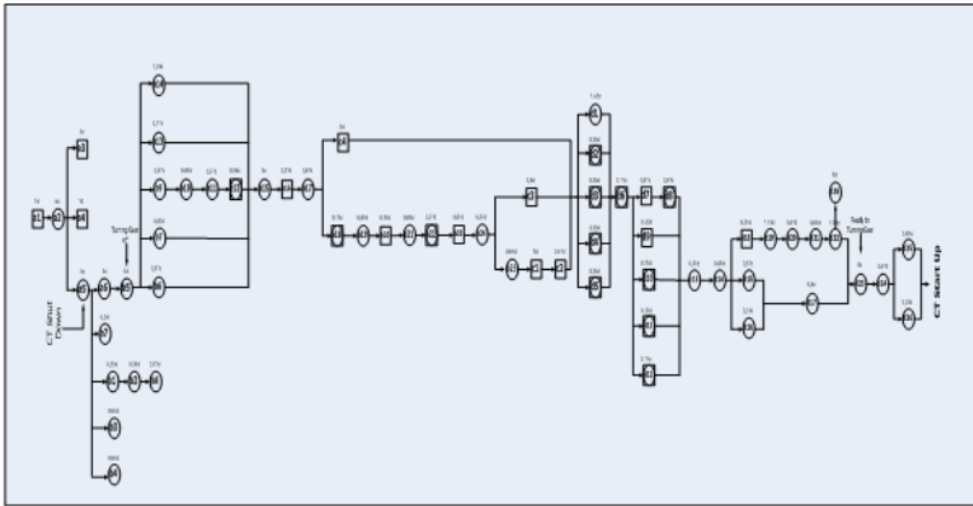
#### Langkah 4

Jika  $S_t \neq \{\emptyset\}$  maka, kembali ke langkah 2.

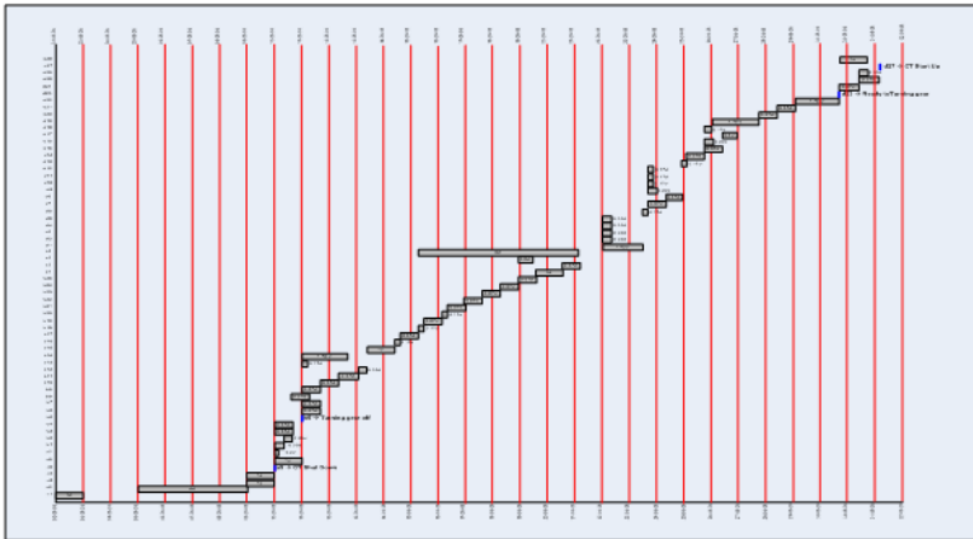
Jika  $S_t = \{\emptyset\}$  proses penjadwalan selesai.

### 4. HASIL DAN PEMBAHASAN

Urutan operasi dari kegiatan perawatan HGPI tersebut seperti pada Gambar 2. Sedangkan Gambar 3 menggambarkan *gantit chart* untuk jadwal pada kondisi aktual.



Gambar 2. Urutan kegiatan pemeliharaan pencegahan mesin Gas Turbin



Gambar 3. Gantt Chart kegiatan pemeliharaan aktual

Berdasarkan data waktu proses dan urutan kegiatan atau operasi tersebut, maka langkah selanjutnya adalah meminimumkan *downtime* menggunakan model yang sudah dikembangkan sebelumnya.

**Tahap 1**

- Langkah 1  $t = 0, PS_0 = 0, S_0 = \{a_1\}$
- Langkah 2  $\sigma_{a1} = 0 + 1 = 1$  d
- Langkah 3  $PS_1 = \{a_1\}, t = 2, S_2 = \{a_2\}$

**Tahap 2**

- Langkah 2  $\sigma_{a2} = 1 + 4 = 5$  d
- Langkah 3  $PS_2 = \{a_2\}, t = 3, S_3 = \{a_3\}$

**Tahap 3**

- Langkah 2  $\sigma_{a3} = 5 + 1 = 6$  d
- Langkah 3  $PS_3 = \{a_3\}, t = 4, S_4 = \{a_4\}$

**Tahap 4**

- Langkah 2  $\sigma_{a4} = 5 + 1 = 6$  d
- Langkah 3  $PS_4 = \{a_4\}, t = 5, S_5 = \{a_5\}$

**Tahap 5**

Langkah 2  $\sigma_{a5} = 5 + 0 = 5$  d

Langkah 3  $PS_5 = \{a_5\}$ ,  $t=6$ ,  $S_6 = \{a_6\}$

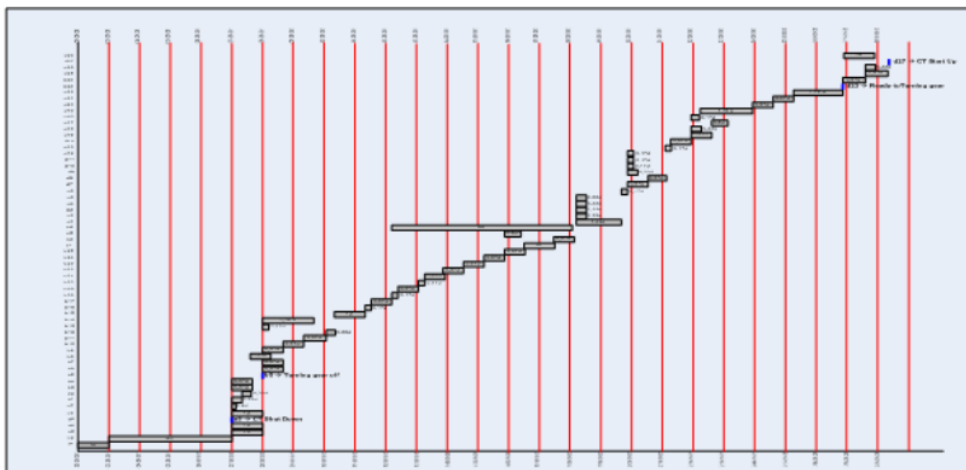
Untuk seterusnya dilakukan sama sampai semua operasi yang siap untuk dijadwalkan telah dimuat pada  $PS_t$ .

Hasil penjadwalan PM yang dilakukan pada kegiatan perawatan HGPI memberikan *downtime* sebesar 26.33 hari dengan dengan rincian seperti pada Tabel 1. Gambar 4 menunjukkan *ganttt chart* untuk hasil penjadwalan PM untuk metode usulan.

Tabel 1. Hasil penjadwalan kegiatan pemeliharaan dengan algoritma usulan

Kegiatan pendahulu	Kegiatan	Ri	di (day)	$\sigma_i$	Waktu Mulai	Waktu Selesai
Start	a1	0	1	1	02/08/2008	03/08/2008
a1	a2	1	4	5	03/08/2008	07/08/2008
a2	a3	5	1	6	07/08/2008	08/08/2008
	a4	5	1	6	07/08/2008	08/08/2008
	a5	5	0	5	07/08/2008	07/08/2008
a5	a6	5	1	6	07/08/2008	08/08/2008
	a7	5	0,2	5,2	07/08/2008	07/08/2008
	b1	5	0,33	5,33	07/08/2008	07/08/2008
b1	b2	5,33	0,33	5,66	07/08/2008	07/08/2008
a5	b3	5	0,67	5,67	07/08/2008	07/08/2008
	b4	5	0,67	5,67	07/08/2008	07/08/2008
a6	b5 (shut down)	6	0	6	08/08/2008	08/08/2008
b5	b6	6	0,67	6,67	08/08/2008	08/08/2008
	b7	6	0,67	6,67	08/08/2008	08/08/2008
b2	b8	5,66	0,67	6,33	07/08/2008	08/08/2008
b5	b9	6	0,67	6,67	08/08/2008	08/08/2008
b9	b10	6,67	0,67	7,34	08/08/2008	09/08/2008
b10	b11	7,34	0,67	8,01	09/08/2008	10/08/2008
b11	b12	8,01	0,33	8,34	10/08/2008	10/08/2008
b5	b13	6	0,17	6,17	08/08/2008	08/08/2008
	b14	6	1,75	7,75	08/08/2008	09/08/2008
b6,b7,b12,b13,b14	b15	8,34	1	9,34	10/08/2008	11/08/2008
b15	b16	9,34	0,17	9,51	11/08/2008	11/08/2008
b16	b17	9,51	0,67	10,18	11/08/2008	12/08/2008
b17	b18	10,18	0,17	10,35	12/08/2008	12/08/2008
b18	b19	10,35	0,67	11,02	12/08/2008	13/08/2008
b19	b20	11,02	0,17	11,19	13/08/2008	13/08/2008
b20	b21	11,19	0,67	11,86	13/08/2008	13/08/2008
b21	b22	11,86	0,67	12,53	13/08/2008	14/08/2008
b22	b23	12,53	0,67	13,2	14/08/2008	15/08/2008
b23	b24	13,2	0,67	13,87	15/08/2008	15/08/2008
b24	b25	13,87	0,67	14,54	15/08/2008	16/08/2008
b25	c1	14,54	1	15,54	16/08/2008	17/08/2008
c1	c2	15,54	0,67	16,21	17/08/2008	18/08/2008
b24	c3	13,87	0,5	14,37	15/08/2008	16/08/2008
b17	c4	10,18	6	16,18	12/08/2008	18/08/2008
c2,c3,c4	d1	16,18	1,42	17,6	18/08/2008	19/08/2008

Kegiatan pendahulu	Kegiatan	Ri	di (day)	$\sigma_i$	Waktu Mulai	Waktu Selesai
	d2	16,18	0,33	16,51	18/08/2008	18/08/2008
	d3	16,18	0,33	16,51	18/08/2008	18/08/2008
	d4	16,18	0,33	16,51	18/08/2008	18/08/2008
	d5	16,18	0,33	16,51	18/08/2008	18/08/2008
d1,d2,d3,d4,d5	d6	17,6	0,17	17,77	19/08/2008	19/08/2008
d6	d7	17,77	0,5	18,27	19/08/2008	20/08/2008
d7	d8	18,27	0,67	18,94	20/08/2008	21/08/2008
d6	d9	17,77	0,33	18,1	19/08/2008	20/08/2008
	d10	17,77	0,17	17,94	19/08/2008	19/08/2008
	d11	17,77	0,17	17,94	19/08/2008	19/08/2008
	d12	17,77	0,17	17,94	19/08/2008	19/08/2008
d8,d9,d10,d11,d12	d13	18,94	0,17	19,11	21/08/2008	22/08/2008
d13	d14	19,11	0,67	19,78	21/08/2008	21/08/2008
d14	d15	19,78	0,67	20,45	21/01/1900	22/08/2008
	d16	19,78	0,33	20,11	21/01/1900	22/08/2008
d15,d16	d17	20,45	0,67	21,12	22/08/2008	23/08/2008
d14	d18	19,78	0,17	19,95	21/08/2008	22/08/2008
d18	d19	19,95	1,75	21,7	22/08/2008	23/08/2008
d19	d20	21,7	0,67	22,37	23/08/2008	24/08/2008
d20	d21	22,37	0,67	23,04	24/08/2008	25/08/2008
d21	d22	23,04	1,75	24,79	25/08/2008	26/08/2008
d17,d22	d23	24,79	0	24,79	26/08/2008	26/08/2008
d23	d24	24,79	0,67	25,46	26/08/2008	27/08/2008
d24	d25	25,46	0,67	26,13	27/08/2008	28/08/2008
	d26	25,46	0,33	25,79	27/08/2008	27/08/2008
d25,d26	d27 (Start up)	26,13	0	26,13	28/08/2008	28/08/2008
d22	d28	24,79	1	25,79	26/08/2008	27/08/2008



Gambar 4. Gantt Chart kegiatan pemeliharaan dengan algoritma usulan



Dari perhitungan contoh kasus yang sudah dilakukan, pada kondisi usulan penyelesaian kegiatan dilakukan selama 26,13 hari yang dimulai dari tanggal 2 Agustus 2008 dan selesai pada 28 Agustus 2008, sedangkan yang terjadi pada kondisi aktualnya 30,13 hari yang dimulai tanggal 2 Agustus 2008 dan selesai pada tanggal 1 September 2008.

Pada kondisi aktual terjadi beberapa kali keterlambatan operasi yaitu pada operasi *site mobilization include mobile crane* (mengatur perpindahan dan posisi *crane*), operasi *CT shut down* (operasi mematikan turbin) dan *install new blades row 1-4* (menasang *blade row* baru 1-4). Untuk operasi pengaturan perpindahan dan posisi *crane* terjadi keterlambatan karena adanya ketidakpuasan perusahaan ketika pemeriksaan *crane* pada kondisi yang tidak baik, sehingga kegiatan tersebut terlambat dari jadwal yang telah dibuat selama 2 hari. Sedangkan untuk operasi mematikan turbin juga terlambat 1 hari dari operasi sebelumnya yaitu operasi pengaturan *crane*, dikarenakan kurangnya persiapan oleh tenaga kerja *helper*. Lain hal untuk operasi memasang *blade row* baru 1-4, operasi terlambat karena pada saat melakukan pemeriksaan ditemukan kerusakan yang tak terduga sehingga proses pemeriksaan diperpanjang untuk memastikan tindakan yang akan dilakukan. Sehingga operasi terlambat  $\pm$  1 hari dari jadwal sebelumnya yaitu operasi *c4* (operasi pembersihan semua bagian dan pembersihan permukaan *cylindrical* untuk dipasang kembali).

## 5. KESIMPULAN

Asumsi untuk model usulan ini adalah: semua part dan alat yang digunakan tersedia, tenaga kerja dengan kualifikasinya masing-

masing mencukupi, dan tidak ada *routing* alternatif. Dengan asumsi tersebut, hasil penjadwalan yang dilakukan dengan model usulan lebih cepat empat hari dari kondisi aktual yang dilakukan sehingga algoritma penjadwalan kegiatan pemeliharaan pencegahan yang diusulkan dinyatakan valid dan dapat meminimasi *downtime*.

## DAFTAR PUSTAKA

- Alardhi, M. & Hannam, R.G., 2007, Preventive maintenance scheduling for multi-cogeneration plants with production constraints, *Journal of Quality in Maintenance Engineering*, Vol. 13 No. 3, pp. 276-92.
- Baker, K. R., 1974, *Introduction to Sequencing and Scheduling*, John Wiley & Sons, Inc., New York.
- Dhillon, B.S., 2002, *Engineering Maintenance: A Modern Approach*, CRC Press, Boca Raton, Florida.
- Ebeling, C.E., 1997, *An Introduction to Reliability and Maintainability Engineering*, The McGraw-Hills Company, New York.
- Sharma, A., Yadava, G.V. & Deshmukh, S. G., 2011, REVIEWS AND CASE STUDIES: A literature review and future perspectives on maintenance optimization, *Journal of Quality in Maintenance Engineering*, Vol. 17 No. 1, pp. 5-25.
- Vassiliadis, C.G. & Pistikopoulos, E.N., 2001, Maintenance scheduling and process optimization under uncertainty, *Computers & Chemical Engineering*, Vol. 25, pp. 217-36.

# PENJADWALAN KEGIATAN PEMELIHARAAN UNTUK MEMAKSIMALKAN AVAILABILITAS MESIN

## ORIGINALITY REPORT

13%

SIMILARITY INDEX

13%

INTERNET SOURCES

4%

PUBLICATIONS

9%

STUDENT PAPERS

## PRIMARY SOURCES

1	Submitted to UPN Veteran Yogyakarta Student Paper	8%
2	koleksipengetahuan.wordpress.com Internet Source	1%
3	jurnalindustri.petra.ac.id Internet Source	1%
4	ejournal.uin-suska.ac.id Internet Source	1%
5	Submitted to Pasundan University Student Paper	<1%
6	www.slideshare.net Internet Source	<1%
7	Submitted to Universitas Pertamina Student Paper	<1%
8	publikasi.mercubuana.ac.id Internet Source	<1%
9	www.coursehero.com Internet Source	<1%

10

docobook.com

Internet Source

<1 %

---

11

stta.name

Internet Source

<1 %

---

12

catatansialalfin.blogspot.com

Internet Source

<1 %

---

Exclude quotes      On

Exclude matches      Off

Exclude bibliography      On