

# Ekstraksi Steviosida dari Daun Stevia (*Stevia rebaudiana*) sebagai Pemanis Alami

*by Sri Wahyu Murni*

---

**Submission date:** 16-Aug-2022 11:31AM (UTC+0700)

**Submission ID:** 1883072104

**File name:** Ekstraksi\_Steviosida\_Pro siding\_UNPAR\_2010.pdf (147.13K)

**Word count:** 2432

**Character count:** 14624

## Ekstraksi Steviosida dari Daun Stevia (*Stevia rebaudiana*) sebagai Pemanis Alami

Titik Mahargiani, Sri Wahyu Murni, Murti Wahyuningsih, Achmad Rudiarto

Jurusan Teknik Kimia, Fakultas Teknologi Industri  
Universitas Pembangunan Nasional "Veteran" Yogyakarta  
Jl. SWK 104 Lingkar Utara Condong Catur, Depok, Sleman, D.I. Yogyakarta 55283  
E-mail: titikmahargiani@yahoo.com, wahyuswm@yahoo.com, cha.ayyu@yahoo.co.id.

### Abstrak

Daun stevia (*Stevia rebaudiana*) mengandung pemanis alami yang disebut steviosida dengan tingkat kemanisan 300 kali gula tebu. Pemanis ini bisa dikonsumsi oleh penderita diabetes karena kandungan kalori yang rendah. Berbagai metode pengambilan steviosida dapat dilakukan salah satunya dengan ekstraksi. Pada penelitian <sup>5</sup> digunakan metode ekstraksi secara batch dengan pelarut etanol. Variabel yang dipelajari adalah rasio berat <sup>4</sup> bahan dengan volume pelarut, waktu ekstraksi, dan kecepatan pengadukan. Ekstraksi dilakukan dalam labu leher tiga yang dilengkapi dengan pengaduk dan pemanas pada suhu didihnya. Hasil ekstraksi selanjutnya disaring, filtrat hasil penyaringan didistilasi vakum untuk menguapkan pelarut. Residu ditambah dengan isobutanol, fraksi berat yang terbentuk didistilasi vakum untuk mendapatkan steviosida. Dari hasil penelitian didapatkan kondisi ekstraksi yang relatif baik pada rasio berat bahan dengan volume pelarut 1 : 7 (50 gram : 350 ml), waktu 120 menit, dengan kecepatan pengadukan 420 rpm, didapatkan konsentrasi steviosida 0,0207 mg/ml dan setelah dilakukan pemekatan diperoleh steviosida yang terambil sebanyak 16,5%. Pada kondisi ini diperoleh koefisien perpindahan massa ( $K_{ca}$ ) 0,00144/menit.

**Kata kunci:** ekstraksi, *Stevia rebaudiana*, pemanis, koefisien perpindahan massa

### Abstract

*Stevia leaf (Stevia rebaudiana) contains a natural sweetener named stevioside. The sweetness of stevioside is about 300 times higher than sugar cane. This sweetener can be consumed by diabetics because of its low calories. There are various methods for recovering stevioside from natural materials, such as extraction. In this research, extraction method was carried out in a batch process by an ethanol solvent. Process variables which were studied included material weight-to-solvent volume ratio, extraction time, and stirring speed. Extraction was conducted in a three necks flask equipped with a stirrer and a heater at its boiling point. The extraction product was filtered and the filtrate was purified by a vacuum distillation to evaporate its solvent. Isobutanol was added to its residue, and the heavy fraction formed was therefore vacuum-distilled to recover stevioside. This research concluded that the extraction conditions were relatively appropriate at material weight-to-solvent volume ratio of 1:7 (50 g : 350ml), extraction time of 120 minutes, and stirring speed of 420 rpm. Extraction at this conditions yielded stevioside with content of 0,0207 mg/ml. A further concentration step resulted 16,5% recovery of stevioside. In this case, the mass transfer coefficient ( $K_{ca}$ ) of 0,00144/min was obtained.*

**Keywords:** Extraction, mass transfer coefficient, *Stevia rebaudiana*, stevioside, sweetener

## Pendahuluan

Gula stevia yang diperoleh dengan mengekstraksi daun stevia dapat berperan sebagai pendamping gula tebu dan pengganti gula sintetis.

Kelebihan gula stevia antara lain bersifat non-karsinogenik (mencegah kanker) dan rendah kalori, sehingga sangat baik untuk penderita diabetes. Selain itu bisa juga digunakan untuk perawatan kulit. (Widiarti, 2008) Oleh karenanya, gula stevia merupakan salah satu alternatif pemanis bagi penderita diabetes atau dapat digunakan sebagai pemanis untuk keperluan diet. Penyediaan gula stevia sebagai bahan pemanis siap pakai sangat diperlukan. Tahap awal dalam penyediaan gula stevia adalah isolasi steviosida dari daun stevia. Salah satu metode untuk isolasi gula stevia sebagai adalah metode ekstraksi.

Dalam penelitian ini akan dilakukan ekstraksi daun *Stevia rebaudiana* menggunakan pelarut etanol, dengan variabel rasio berat bahan terhadap pelarut, waktu ekstraksi dan kecepatan pengadukan. Selanjutnya akan ditentukan koefisien transfer masa proses tersebut.

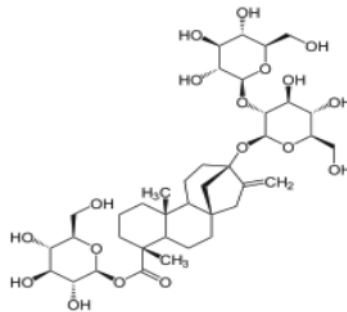
## Tinjauan Pustaka

Daun stevia mengandung 3 jenis glikosida yaitu steviosida yang memiliki rasa manis, rebaudisida dan dulcosida yang ketiganya terikat pada karbohidrat seperti rhamnosa, fruktosa, glukosa, silosa, arabinosa. Senyawa lain yang terdapat dalam daun stevia adalah sterol, tanin dan karotenoid, selain itu stevia mengandung protein, serat, fosfor, besi, kalsium, kalium, natrium, magnesium, rutin (flavonoid), zat besi, zink, vitamin C dan vitamin A. (Badan POM, 2003)

Menurut InfoPOM (2003), steviosida adalah satu senyawa glikosida yang memiliki rasa manis yang terdapat di dalam daun *Stevia rebaudiana*. Steviosida tersusun dari tiga molekul glukosa, dan satu molekul bukan gula yang disebut aglikon. (Wikipedia, 2008)

Steviosida memiliki 300 kali kemanisan sukrosa (Shallenberger, 1975). Menurut koran kampus ITB (2007), steviosida mempunyai nilai kalori yang rendah, dan dapat menghambat pertumbuhan bakteri dan organisme yang menyebabkan infeksi, termasuk bakteri yang menyebabkan gangguan gigi dan penyakit gusi, steviosida juga dapat digunakan untuk perawatan tubuh.

Steviosida memiliki rumus molekul  $C_{38}H_{60}O_{18}$  dengan berat molekul 804,90. Satu kg daun kering menghasilkan 65 gram steviosida, dan satu gram steviosida dapat larut dalam 800 ml air. Sifat Kristal steviosida menurut Slamet Sudarmaji (1982), yaitu titik lebur  $198^{\circ}C$ , bersifat hidroskopis, larut dalam air, dioksan, dan larut dalam alkohol. Rumus bangun senyawa steviosida adalah sebagai berikut:



Gambar 1. Rumus bangun steviosida

Dioksan yang bisa melarutkan steviosida merupakan senyawa yang bersifat karsinogen (pemicu kanker) sehingga berbahaya untuk digunakan. Dengan demikian maka pelarut yang dapat digunakan untuk melarutkan steviosida adalah alkohol, dalam hal ini adalah etanol.

## Landasan Teori

Pada ekstraksi padat-cair, satu atau beberapa komponen yang dapat larut dipisahkan dari bahan padat dengan menggunakan pelarut. Ekstraksi padat-cair secara *batch* dipengaruhi oleh beberapa faktor yaitu : waktu ekstraksi, jenis pelarut, ukuran partikel, perbandingan berat bahan dengan jumlah pelarut, suhu ekstraksi, dan kecepatan putaran pengadukan. Pada ekstraksi padat-cair, perpindahan massa terjadi dalam dua tahap, tahap pertama adalah perpindahan massa solut dari dalam padatan (difusi) dan tahap kedua perpindahan massa dari permukaan padatan ke pelarut. (Bird, 1960)

Perpindahan massa dalam solut dari dalam padatan berlangsung sangat cepat sehingga konsentrasi solut dipermukaan padatan berada dalam kesetimbangan dengan konsentrasi solut dalam padatan. Tahap kedua yaitu kecepatan perpindahan massa solut dari permukaan padatan ke cairan:

$$N_A = K_{Ca}(C_A^* - C_A) \quad (1)$$

Nilai  $C_A^*$  menyatakan konsentrasi pada kondisi setimbang pada operasi isothermal, yang dapat didekati dengan persamaan Hukum Henry :

$$C_A^* = H C_A \quad (2)$$

Neraca massa pada ekastraksi sistem *batch* diberikan oleh persamaan:

Kecepatan masuk - kecepatan keluar + generasi = kecepatan akumulasi

$$0 - 0 + K_{Ca} V_s \rho_s (C_A^* - C_A) = M_s \frac{dC_A}{dt} \quad (3)$$

Dengan menyusun ulang persamaan (3), mengintegrasikannya dan memasukkan batas-batas integrasi akan diperoleh persamaan untuk mendapatkan koefisien perpindahan massa.

$$K_{Ca} = \ln \frac{C_A^*}{(C_A^* - C_A)} \frac{1}{t} \quad (4)$$

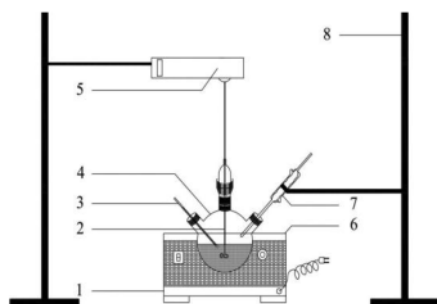
## Metodologi

### Bahan

Bahan yang digunakan pada penelitian ini adalah daun *Stevia rebaudiana* kering, yang dihaluskan. Bahan ini memiliki kadar air 10,5 %. Etanol 96%, isobutanol 99%, dan aquades.

### Alat

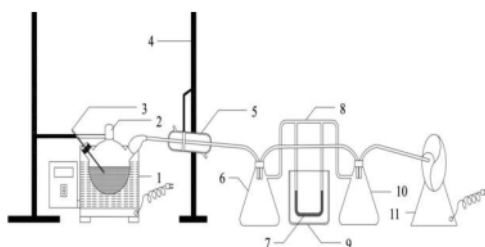
Alat yang digunakan adalah rangkaian alat ekstraksi dan distilasi vakum yang terlihat pada Gambar 2 dan Gambar 3.



Keterangan:

1. Kompor listrik
2. Pengaduk
3. Termometer
4. Labu leher tiga
5. Motor pengaduk
6. Waterbath
7. Pendingin balik
8. Statif

Gambar 2. Rangkaian Alat Ekstraksi



Keterangan :

1. Waterbath
2. Labu distilasi
3. Manometer
4. Pipa penghubung

3. Termometer
4. Statif
5. Pendingin balik
6. Labu Erlenmeyer
9. Penyangga
10. Labu Erlenmeyer
11. Pompa vakum

Gambar 3. Rangkaian alat distilasi vakum

## Cara Penelitian

Menyusun rangkaian alat ekstraksi seperti pada Gambar 1 yang terdiri dari labu leher tiga, pendingin balik, termometer, dan pemanas. Selanjutnya dimasukan etanol dengan kadar 96 % dan daun stevia ke labu leher tiga dengan rasio tertentu. Campuran dipanaskan selama 2 jam pada titik didih etanol (86°C). Setelah waktu tercapai, hasil ekstraksi disaring. Filtrat yang diperoleh diuapkan pada kondisi vakum. Residu selanjutnya diencerkan dengan aquades sampai volume 100 ml. Larutan hasil pengenceran disaring untuk memisahkan antara klorofil sebagai residu dengan filtrat sebagai hasil yang diinginkan.

Filtrat yang didapatkan ditambahkan isobutanol kemudian dikocok selama 5 menit, dimasukkan ke dalam corong pemisah dan dibiarkan sampai terbentuk dua lapisan (lapisan atas adalah fraksi isobutanol dan lapisan bawah adalah fraksi air). Fraksi air yang terkumpul dipekatkan menggunakan distilasi vakum selama 120 menit.

Larutan hasil distilasi vakum didinginkan, dan selanjutnya untuk mendapatkan kristal gula, larutan tersebut dipanaskan dalam teflon pada suhu 35 - 40°C. Dibiarkan selama 5 menit, diaduk-aduk sampai didapatkan padatan seperti benang, setelah itu didinginkan sampai kristal steviosida terbentuk.

Konsentrasi steviosida hasil ekstraksi ditentukan dengan metode spektrometri pada panjang gelombang 220 nm.

## Hasil dan Pembahasan

Percobaan dilakukan pada kondisi berat bahan 50 gram, suhu ekstraksi 80°C, suhu distilasi 40°C dan waktu distilasi 120 menit

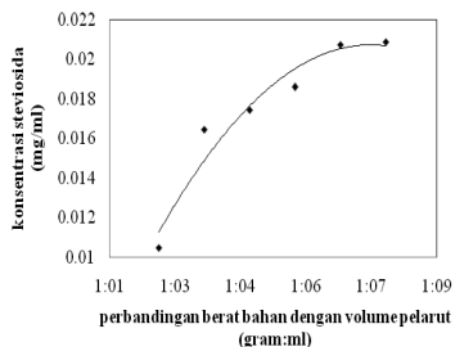
### Pengaruh Rasio Berat Bahan terhadap Pelarut

Percobaan pengaruh rasio berat bahan terhadap pelarut dipelajari pada kecepatan pengadukan 420 rpm dan waktu ekstraksi 120 menit. Hasil-hasilnya disajikan pada Tabel 1 dan Gambar 4.

5  
 Tabel 1. Pengaruh perbandingan berat bahan dengan volume pelarut.

Rasio berat bahan dengan volume pelarut (gram:ml)	Konsentrasi steviosida (mg/ml)	steviosida terambil (gram)	steviosida terambil (%)
1 : 3	0,0104	0,000293	7,52

1 : 4	0,0164	0,000492	12,63
1 : 5	0,0174	0,000523	13,41
1 : 6	0,0187	0,000561	14,40
1 : 7	0,0207	0,000642	16,48
1 : 8	0,0208	0,000647	16,59



Gambar 4. Hubungan antara rasio berat bahan dan volume pelarut terhadap konsentrasi steviosida

4  
 Dari Tabel 1 dan Gambar 4, didapatkan bahwa semakin besar rasio berat daun *Stevia rebaudiana* dengan volume etanol, maka konsentrasi *Steviosida* yang terambil akan semakin besar. Hal ini disebabkan volume pelarut semakin banyak melarutkan steviosida yang ada pada daun *Stevia rebaudiana*. Rasio berat bahan dengan volume pelarut yang optimum untuk proses pengambilan steviosida adalah 1:7 (50 gram : 350 ml). Hal ini didasarkan pada perbandingan 1:7 konsentrasi sudah mendekati keadaan setimbang. Ditinjau dari konsentrasi steviosida pada rasio bahan dan volume pelarut yang lebih besar ternyata mendekati konstan. Dengan demikian pada jumlah pelarut yang lebih besar, tidak efektif lagi.

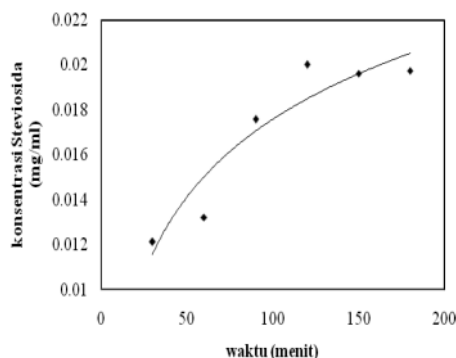
#### Pengaruh Waktu Ekstraksi

Percobaan pengaruh waktu ekstraksi dipelajari pada kecepatan pengadukan 420 rpm dan rasio bahan terhadap pelarut 1:7. Hasil-hasilnya disajikan pada Tabel 2 dan Gambar 5.

Tabel 2. Pengaruh waktu ekstraksi dengan konsentrasi steviosida

Waktu (menit)	Konsentrasi steviosida (mg/ml)	steviosida terambil (gram)	% steviosida terambil
30	0,0121	0,000364	9,32
60	0,0132	0,000423	10,84
90	0,0175	0,000562	14,42
120	0,0207	0,000640	16,41

150	0,0196	0,000627	16,08
180	0,0197	0,000631	16,18



Gambar 5. Hubungan antara waktu ekstraksi terhadap konsentrasi steviosida

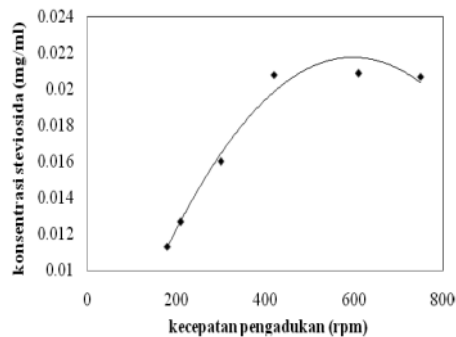
4  
 Dari Tabel 2 dan Gambar 5, dapat dilihat bahwa semakin lama waktu ekstraksi, konsentrasi steviosida dan steviosida yang terambil semakin besar. Hal ini disebabkan karena kontak antara partikel dan pelarut semakin lama sehingga proses perpindahan bahan yang dilarutkan kedalam pelarut semakin besar, sehingga steviosida yang terambil dari daun *Stevia rebaudiana* semakin banyak. Waktu optimum untuk proses pengambilan steviosida dari daun *Stevia rebaudiana* adalah 120 menit, karena setelah waktu tersebut konsentrasi steviosida mendekati konstan, hal ini disebabkan telah terjadi kesetimbangan.

#### Pengaruh Kecepatan Pengadukan

Pengaruh kecepatan pengadukan dipelajari pada rasio bahan terhadap pelarut 1:7 dan waktu ekstraksi 120 menit. Hasil-hasilnya disajikan pada Tabel 3 dan Gambar 6.

Tabel 3. Pengaruh kecepatan pengadukan dengan konsentrasi steviosida

Kecepatan pengadukan (rpm)	Konsentrasi steviosida (mg/ml)	steviosida terambil (gram)	% steviosida terambil
180	0,0113	0,000282	7,24
210	0,0126	0,000317	8,12
300	0,0160	0,000400	10,25
420	0,0207	0,000644	16,50
610	0,0208	0,000646	16,56
750	0,0206	0,000641	16,43



Gambar 6. Hubungan antara kecepatan pengadukan terhadap konsentrasi steviosida.

4  
 Dari Tabel 3 dan Gambar 6, diatas dapat dilihat bahwa semakin cepat putaran pengadukan, maka konsentrasi steviosida yang terambil akan semakin besar. Hal ini disebabkan karena dengan adanya pengadukan menyebabkan timbulnya olakan didalam ekstraksi, sehingga menyebabkan tumbukan antara pelarut dan partikel bahan yang dilarutkan semakin intensif, sehingga difusi dari pelarut ke partikel dan sebaliknya difusi dari partikel ke bulk pelarut makin efektif. Hal ini mengakibatkan transfer massa semakin besar. Putaran yang semakin cepat akan memperbesar gaya dorong pelarut untuk mendifusi kedalam bahan, sehingga akan mempercepat perpindahan massa bahan yang dilarutkan yang terdapat pada daun stevia kedalam pelarut etanol. Pada kecepatan pengadukan 420 rpm, bahan yang terambil sudah mendekati konstan, jika kecepatan pengadukan dinaikkan ternyata konsentrasi justru menurun, dimungkinkan telah terjadi kerusakan struktur akibat gesekan.

#### Penentuan nilai koefisien perpindahan massa

Berdasarkan 3 variabel percobaan maka kondisi operasi optimum dapat diketahui pada perbandingan berat bahan 1:7 (50 gram : 350 ml pelarut), waktu 120 menit dengan kecepatan putaran 420 rpm. Pada kondisi tersebut, nilai konsentrasi steviosida adalah 0,0207 mg/ml.

Untuk mencari nilai koefisien transfer massa pada kondisi relatif baik maka dapat digunakan persamaan (4). Dengan menggunakan Program *Microsoft Excel* 2007, maka dari persamaan (4) diatas didapatkan nilai koefisien perpindahan massanya.

$$KCa = \left( \ln \frac{0,13}{0,13 - 0,0207} \right) \frac{1}{120}$$

$$KCa = 0,00144 / \text{menit}$$

#### Kesimpulan

Dari hasil penelitian yang telah dilakukan, dapat diambil kesimpulan bahwa pengambilan steviosida

dari daun *Stevia rebaudiana* dapat dilakukan dengan menggunakan pelarut etanol.

Pada kondisi yang relatif baik, yaitu pada rasio berat bahan dengan volume pelarut 1:7 (50 gram : 350 ml), waktu ekstraksi 120 menit, dan kecepatan pengadukan 420 rpm, diperoleh konsentrasi steviosida 0,0207 mg/ml dengan persentase steviosida yang terambil 16,48 % dari steviosida mula-mula. Diperoleh pula koefisien perpindahan massa (Kca) pada kondisi relatif terbaik adalah sebesar 0,00144 /menit.

#### Ucapan Terimakasih

Ucapan terimakasih disampaikan kepada Tim PHK A-2 tahun 2008 Jurusan Teknik Kimia FTI UPN 'Veteran' Yogyakarta yang telah menyediakan dana penelitian ini.

#### Daftar Simbol

$C_A$  = konsentrasi A (mg/ml)  
 $C_A^*$  = konsentrasi A pada kesetimbangan (mg/ml)  
 H = konstanta Henry  
 $Kca$  = koefisien transfer massa (1/menit)  
 $V_s$  = volume ( $cm^3$ )  
 $\rho$  = densitas padatan ( $g/cm^3$ )  
 t = waktu (menit)

#### Daftar Pustaka

- Anonim, 2003, Pemanis gula stevia, Badan POM, [www.bpm.co.id](http://www.bpm.co.id), tanggal akses 20 Oktober 2008.
- Anonim, 1985-1987, Majalah petani, Buletin Departemen Pertanian, [www.deptan.com](http://www.deptan.com), tanggal akses 18 Desember 2008.
- Anonim, 2001, *Stevia rebaudiana*, Lembar Informasi Prosea, [www.prosea.com](http://www.prosea.com), tanggal akses 5 September 2008.
- Anonim, 2002, Gula Rendah Kalori, Koran Kampus ITB, [www.newsitb.com](http://www.newsitb.com), tanggal akses 10 September 2008.
- Anonim, 1984, Drs. Soejoto, Gula Bagi Penderita Diabetes, Tempo, [www.tempo.co.id](http://www.tempo.co.id), tanggal akses 22 Desember 2008.
- Aninon, 2008, *Stevia rebaudiana*, Wikipedia, [www.wikipedia.com/stevia](http://www.wikipedia.com/stevia), tanggal akses 25 September 2008.
- Bernasconi et al., 1995, *Teknologi Kimia* (L.Handojo, Terjemahan), ed II, Pradnya Paramita, Jakarta.
- Bird, R. B., W.E. Stewart and E. N. Lightfoot, 1994, Transport Phenomena, John Willey & Sons, Singapore
- Prosea, 2001, Glukosida dalam Gual, Lembar Prosea

Prosiding Seminar Nasional Teknik Kimia 2010  
Pemanfaatan Biomassa untuk Pangan, Energi dan Bahan Kimia  
22 April 2010

Rukmana, H.R., 2003, *Budi Daya Stevia*, Kanisius, Yogyakarta.

Shallenberger, R.S. And Birch, G.G., 1975, *Sugar Chemistry*, The Avi Publishing Company, Inc. New York.

Sudarmaji, S., 1982, *Bahan-Bahan Pemanis*, ed 1, Agritech, Yogyakarta.

Widiarti, E., 2008, Gula Rendah Kalori, blogger Indonesia.

# Ekstraksi Steviosida dari Daun Stevia (Stevia rebaudiana) sebagai Pemanis Alami

## ORIGINALITY REPORT

<b>11</b> %	<b>11</b> %	<b>0</b> %	<b>6</b> %
SIMILARITY INDEX	INTERNET SOURCES	PUBLICATIONS	STUDENT PAPERS

## PRIMARY SOURCES

<b>1</b>	<a href="https://repository.ubaya.ac.id">repository.ubaya.ac.id</a> Internet Source	<b>4</b> %
<b>2</b>	<a href="http://wdastuti.blogspot.com">wdastuti.blogspot.com</a> Internet Source	<b>3</b> %
<b>3</b>	<a href="http://mrizkychemicalengineer.blogspot.com">mrizkychemicalengineer.blogspot.com</a> Internet Source	<b>2</b> %
<b>4</b>	<a href="https://repository.upnyk.ac.id">repository.upnyk.ac.id</a> Internet Source	<b>2</b> %
<b>5</b>	<a href="https://nanopdf.com">nanopdf.com</a> Internet Source	<b>2</b> %

Exclude quotes  On

Exclude matches  < 2%

Exclude bibliography  On