

Studi Terintegrasi Kelayakan Proses Injeksi Gas CO₂ untuk Enhanced Oil Recovery (EOR) di Lapangan Minyak

by Hariyadi Hariyadi

Submission date: 28-Jun-2022 09:10PM (UTC+0700)

Submission ID: 1864169612

File name: 7._PN_-_SNTKK_12April2018.pdf (823.46K)

Word count: 3030

Character count: 17972



Studi Terintegrasi Kelayakan Proses Injeksi Gas CO₂ untuk Enhanced Oil Recovery (EOR) di Lapangan Minyak

Dedy Kristanto¹⁾, Hariyadi²⁾, Y. Deddy Hermawan³⁾, dan Yusmardhany Yusuf⁴⁾

^{1,2)} Jurusan Teknik Perminyakan, Universitas Pembangunan Nasional "Veteran" Yogyakarta

^{3,4)} Jurusan Teknik Kimia, Universitas Pembangunan Nasional "Veteran" Yogyakarta
Jl. Padjadjaran (Lingkar Utara) Condongcatur, Yogyakarta 55283 – Indonesia

*E-mail : dedykris.upn@gmail.com

Abstract

CO₂ gas injection is once of recommended Enhanced Oil Recovery (EOR) methods by injecting CO₂ through reservoir pore after reached its residual saturation, since CO₂ dissolved easily in oil phase due to oil extraction as confirmed by many other researcher in pertaining field study. An integrated system is urgently required for assessing CO₂-EOR feasibility study, covering multi disciplinary aspects as follows: geology, geophysics, reservoir, production, process and economic. Hence those systems must be reliable in suggesting final decision for feasibility study of CO₂-EOR operation program, applicable either for pilot scale or full scale. This paper will proposing integrated system evaluation, which has following features: (1) Estimate fraction of dissolved CO₂, (2) Estimate viscosity reduction, (3) Estimate future of oil productivity index resulted, (4) Estimate forecast of incremental oil recovery, (6) Estimate surface facilities equipment design, (7) Evaluate economical aspects, and (8) Generate final decision for feasibility of CO₂-EOR operation program. Finally, as the main objective of this program, those system will present a picture of essential reason why we need to promote or reject CO₂-EOR plan program, also some recommendations will presented in case of CO₂-EOR plan does not perform from what it is supposed to be.

Keywords: Integrated System, CO₂ Gas Injection, Enhanced Oil Recovery (EOR)

Pendahuluan

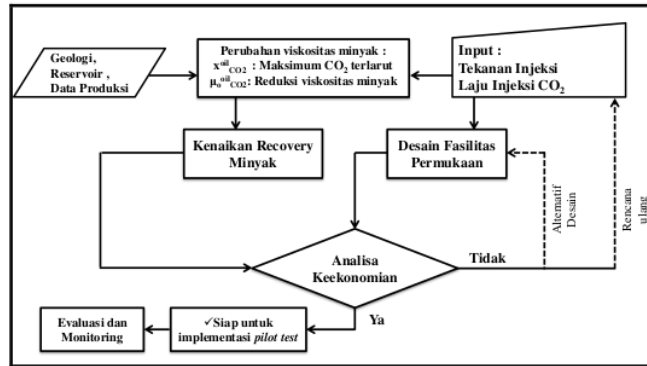
Indonesia memiliki kebutuhan energi sebesar 998 juta BOE dimana minyak mentah masih diandalkan sebagai pemasok utama kebutuhan energi dalam negeri (MEMRRI, 2017). Dengan cadangan minyak terbukti sebesar 3.6 miliar barel dimana sekitar 90% dari produksi minyak nasional berasal dari lapangan tua yang sudah *depleted* (SKK Migas, 2016). Jika level produksi migas masih bertahan seperti sekarang tanpa tambahan dan temuan cadangan baru maka minyak Indonesia diperkirakan akan habis dalam kurun waktu 11 tahun (SKK Migas, 2016). Pertamina sebagai perusahaan minyak nasional yang memiliki sumber gas alam sebesar 110 Tscf yang mana gas tersebut berlokasi di reservoir yang memiliki kandungan CO₂ sangat tinggi (Suarsana, 2010), hal ini tentu menjadi ada nya peluang kegiatan CO₂-EOR untuk menaikkan level produksi minyak saat ini. Untuk mendukung program tersebut maka perlu diawali kajian konseptual kelayakan CO₂-EOR, meliputi: CO₂ terlarut dalam minyak, kenaikan *recovery* minyak akibat dari CO₂ terlarut, transportasi CO₂ dan fasilitas pemurnian CO₂ dari gas alam.

Beberapa penelitian tentang CO₂ sudah dilakukan dengan baik oleh peneliti sebelumnya baik itu secara kajian studi kelayakan (LPPM UPN, 2011; Muslim *et al*, 2013; Chae *et al*, 2015; Lee *et al*, 2015; Abdurrahman *et al*, 2017), kajian teknis (Suarsana, 2010; Rostami *et al*, 2017) dan eksperimen laboratorium (Abdassah *et al*, 2000). Dari kajian tersebut dapat disimpulkan faktor utama penyebab keberhasilan dalam CO₂-EOR meliputi: Penurunan viskositas minyak (Abdassah *et al*, 2010; Rostami *et al*, 2017; Miller dan Ray A, 1981), pemaian minyak (Emera dan Sarma, 2006), ekstraksi minyak dan penguapan (Abdassah, 2010; Leach dan Yellig, 1981; Yellig, 1982) dan *solution gas drive* (Holm dan Josendal, 1974; Sohrabi, 2016). Kajian baru yang akan dipaparkan pada bahasan ini adalah integrasi analisa maksimum CO₂ terlarut pada tekanan dan rate injeksi tertentu dilanjutkan analisa kenaikan *recovery* minyak, fasilitas pemurnian dan keekonomian, yang dapat diandalkan sebagai aplikasi untuk memberikan gambaran evaluasi kelayakan CO₂-EOR pada suatu blok lapangan target secara simpel, tepat dan cepat.

Metode Penelitian

Metodologi perhitungan dalam makalah ini meliputi data geologi, reservoir, data pendukung laboratorium termasuk aspek *engineering* kenaikan minyak terpungut yang dilakukan secara konseptual juga disertai oleh contoh hasil simulasi. Adapun diagram alir metodologi dapat dilihat pada Gambar 1.





Gambar 1. Diagram alir evaluasi kelayakan proses injeksi gas CO₂ untuk EOR di lapangan minyak

Aspek GGRP (geologi, geofisika, reservoir, produksi) meliputi data-data penunjang jalannya simulasi, seperti yang ditunjukkan pada Tabel 1.

Tabel 1. Data-data Penunjang

Data Geologi	Peta areal, topografi dan geologi	Survey geofisika, peta kontur dan peta isopach (ketebalan formasi, porositas, permeabilitas)
Data Reservoir	Properti Batuan (porositas, permeabilitas, saturasi, dll)	Properti Fluida (berat jenis, viskositas, faktor volume formasi minyak, dll)
Data Produksi	P _{wf} , laju produksi, Inflow Performance Relationship (IPR), Tubing Performance Relationship (TPR), Bottom Hole Temperature (BHT)	

Perhitungan perubahan viskositas minyak dimulai dari input data, laju, tekanan dan kadar CO₂ injeksi yang kemudian dilanjutkan perhitungan kesetimbangan CO₂ terlarut dalam minyak menggunakan lima persamaan yang diselesaikan secara berurutan meliputi kesetimbangan masa CO₂-minyak baik itu secara termodinamika, perubahan viskositas, kenaikan produksi minyak dan kenaikan minyak terproduksi, dengan rincian sebagai berikut :

1. Kesetimbangan masa dimodelkan pada kondisi *steady* dengan laju injeksi CO₂ sebagai faktor penentu absorpsi.

$$y_{CO_2}|_t = y_{CO_2}|_{t=0} - \frac{B_o \rho_o s_o}{Q_{inj} t} (x_{CO_2}|_t - x|_{t=0}) \quad (1)$$

2. Kesetimbangan masa CO₂ secara aspek termodinamika, dimana fugasitas masing-masing fasa merupakan fungsi dari persamaan *equation of state* (EOS) Peng-Robinson (1978). Dengan melibatkan EOS maka simulasi perhitungan CO₂-EOR dapat mengakomodir skenario injeksi CO₂ pada fasa gas, sedangkan pada kasus dimana injeksi CO₂ dilakukan pada kondisi *undersaturated* diasumsikan fugasitas antar fasa ≈ 1 .

$$x_{CO_2}^{oil} \phi_{CO_2}^{oil}(P, T) = y_{CO_2}^{gas} \phi_{CO_2}^{gas}(P, T) \quad (2)$$

3. Bertambahnya CO₂ yang terlarut dalam fasa minyak, minyak akan terekstraksi yang berakibat pada penurunan viskositas, perubahan viskositas tersebut dapat dijabarkan oleh korelasi yang diajukan oleh Barclay (2016) :

$$\mu_{oil-CO_2} = \mu_{oil} (1 + 0.01113T - 1.78210) x_{CO_2}^{oil} \quad (3)$$

4. Menurunnya viskositas minyak menyebabkan menurunnya mobility ratio, sehingga minyak semakin mudah mengalir di dalam ruang pori yang berakibat pada peningkatan produksi minyak. Keterkaitan perubahan viskositas terhadap kenaikan produksi minyak dapat digambarkan pada persamaan *Inflow Performance Relationship* (IPR) Vogel berikut ini :

$$Q_o = J(\bar{p}_r - p_{wf}) + \frac{J p_b}{1.8} \left(1 - 0.2 \left(\frac{p_{wf}}{p_b} \right) + 0.8 \left(\frac{p_{wf}}{p_b} \right)^2 \right) \quad (4)$$

$$\text{Dimana : } J = 0.00708 kh \left(\mu_o B_o \left(\ln \left(\frac{r_e}{r_w} \right) - 0.5 \right) \right)^{-1}$$

5. Sedangkan persen jumlah minyak terproduksi dapat dimodelkan dengan persamaan di bawah ini :

$$RF = \frac{s_{oi} - s_o}{s_o} \quad (5)$$

Dimana, besaran persen kenaikan minyak terproduksi dimodelkan dari persamaan neraca massa pada keadaan *unsteady*, dengan saturasi minyak (s_o) sebagai variabel terikat dan waktu (t) sebagai variabel bebas.

$$s_o = s_{oi} - \frac{Q t}{\varepsilon V_R B_o} \quad (6)$$

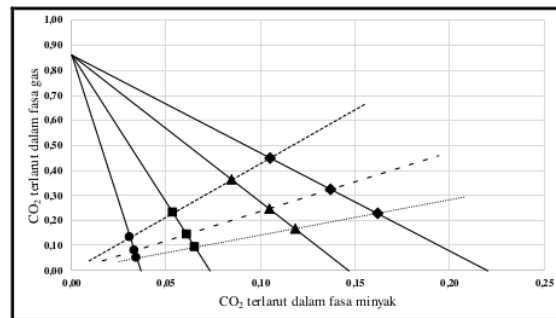


Pada evaluasi desain fasilitas pemurnian CO₂ terdapat 2 (dua) pilihan alternatif desain yaitu: metode distilasi dan absorpsi. Perhitungan kolom distilasi dihitung berdasarkan 3 (tiga) persamaan utama, yaitu neraca masa, kesetimbangan fasa dan neraca panas. Ketiga persamaan tersebut dapat diselesaikan menggunakan program numerik maupun program simulasi proses. Sedangkan pada metode absorpsi, mekanisme operasi pemisahan CO₂ dilakukan dengan cara gas alam masuk melalui bagian bawah kolom absorpsi sedangkan cairan absorban masuk melalui bagian puncak menara, gas dan cairan akan saling berkontak, dimana cairan absorben akan menyerap CO₂ yang terkandung bersama gas alam, zat absorban berupa cairan *alkylamines*, seperti: *Diethanolamine* (DEA), *Monoethanolamine* (MEA) dan *Methyldiethanolamine* (MDEA) (Miller dan Zawacki, 1978; Gary dan Kaiser, 1984; Kohl dan Richard, 1997; LPPM, 2011). Perhitungan menara absorber dihitung berdasarkan 2 (dua) konsep, yaitu konsep kesetimbangan fasa antara gas dan cairan seperti analogi pada persamaan (2) dan konsep perpindahan masa antara gas dan cairan.

Hasil Analisa dan Pembahasan

Simulasi dimulai dari perhitungan simulasi pengaruh laju injeksi CO₂ terhadap kadar CO₂ terlarut dalam minyak. Dari hasil perhitungan yang disajikan pada Gambar 2, terlihat titik perpotongan antara garis absorpsi CO₂-minyak akibat dari proses injeksi CO₂ (persamaan 1) dengan garis kesetimbangan antar fasa yang dihitung dari EOS (persamaan 2) titik perpotongan tersebut merupakan titik kesetimbangan CO₂-minyak optimum dimana secara aktual di lapangan kesetimbangan CO₂-minyak tidak dapat berada diposisi selain titik perpotongan tersebut.

Pada Gambar 2 juga terlihat pada kumulatif hari injeksi yang lebih besar diperoleh nilai x_{CO_2} yang lebih besar, hal ini terjadi akibat akumulasi masa CO₂ dalam fasa minyak, sebagai contoh pada tekanan 40,8 atm dan kumulatif hari ke 300 diperoleh kesetimbangan fraksi CO₂ didalam minyak (x_{CO_2}) sebesar 0,025 hingga pada kumulatif hari ke 1800 diperoleh nilai x_{CO_2} sebesar 0,12. Demikian juga pada simulasi tekanan yang lebih tinggi, diperoleh nilai x_{CO_2} yang semakin tinggi, fenomena ini sejalan dengan analogi semakin tinggi tekanan maka semakin tinggi kerapatan antar molekul.



Gambar 2. Grafik kesetimbangan CO₂ terlarut pada fasa gas-minyak. Note: ● = Kumulatif Injeksi hari ke 300, ■ = Kumulatif Injeksi hari ke 600, ▲ = Kumulatif Injeksi hari ke 1200, ◆ = Kumulatif Injeksi hari ke 1800, ----- = Kesetimbangan Fasa pada P = 40,8 atm, -.-.-.-.- = Kesetimbangan Fasa pada P = 81,6 atm, = Kesetimbangan Fasa pada P = 163,3 atm.

Kemudian simulasi dilanjutkan dengan memasukan parameter pada lapangan target yang akan dievaluasi, data parameter lapangan target dapat dilihat pada Tabel 2 dan Tabel 3. Pada perhitungan simulasi perubahan viskositas minyak terhadap kadar CO₂ dalam minyak yang disajikan pada Gambar 3, terlihat bahwa semakin besar kadar CO₂ yang terlarut di dalam minyak menyebabkan penurunan viskositas akibat dari bergesernya kesetimbangan viskositas minyak menuju kesetimbangan baru.

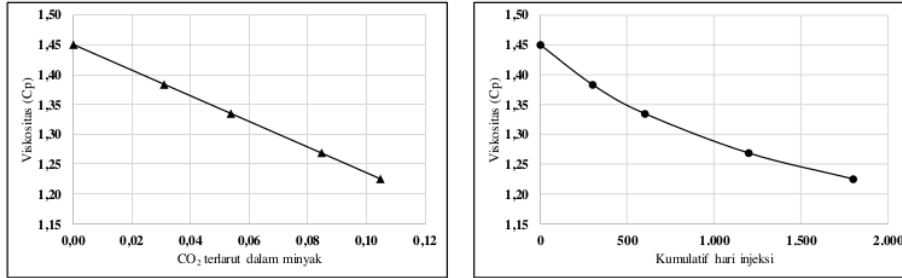
Tabel 2. Data Properti Reservoir

Vol. Reservoir (m ³)	Pwf (atm)	ϕ	s_o	°API Minyak	μ_o (Cp)	B _o (RB/STB)	BHT (°C)	Prod. Minyak (BOPD)
283.168.000	40.8	0.11	0.12	30	1.45	1.05	82	300

Tabel 3. Data Properti Fluida Injeksi

Q _{inj} (std m ³ /hari)	Tekanan (atm)	Suhu (°C)	% mole CO ₂
10	41	45	0.86

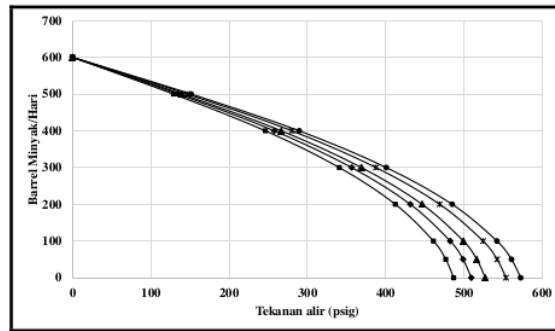




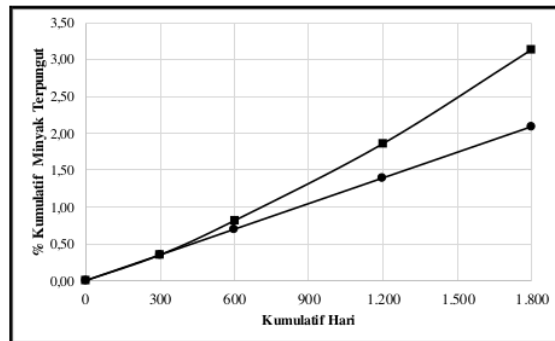
Gambar 3. Grafik Perubahan viskositas minyak fungsi CO₂ terlarut pada fasa minyak dan kumulatif hari injeksi.
Note: ▲ = Viskositas vs CO₂ terlarut dalam minyak °C, ● = Viskositas vs kumulatif hari injeksi.

Simulasi Perubahan IPR dan Kumulatif Produksi Minyak terhadap Kadar CO₂ Dalam Minyak

Pada sub bahasan ini, dilakukan simulasi perhitungan nilai IPR pada berbagai nilai viskositas akibat dari akumulasi CO₂ terlarut dari proses injeksi CO₂. Pada Gambar 4, terlihat pada tekanan injeksi 40,8 atm diperoleh kenaikan IPR pada setiap kenaikan kumulatif hari injeksi, yang berpengaruh terhadap perhitungan kumulatif minyak terpungut (persamaan 5 dan 6). Dari Gambar 5, terlihat bahwa perbedaan kumulatif minyak terproduksi antara metode injeksi CO₂ dan tanpa injeksi CO₂ mulai terlihat sejak melewati kumulatif hari ke 300.



Gambar 4. Grafik perubahan IPR terhadap kumulatif hari proses injeksi CO₂. Note: □ = Hari ke 0, ◆ = Hari ke 300, ▲ = Hari ke 600, * = Hari ke 1200, ● = Hari ke 1800.



Gambar 5. Persen Kumulatif Minyak Terproduksi vs Kumulatif Hari. Note: □ = Hari ke 0, ■ = Produksi dengan injeksi CO₂, ● = Produksi tanpa injeksi CO₂.



Perkiraan Biaya Fasilitas Permurnian CO₂

Berikut adalah perhitungan biaya peralatan pemurnian CO₂ yang diperoleh dari estimasi perhitungan harga peralatan proses menggunakan software proses simulasi dengan besar umpan gas sebesar 31 MMSCFD. Dari hasil perhitungan yang disajikan pada Tabel 4, terlihat bahwa biaya peralatan untuk metode distilasi cryogenic menghasilkan produk gas CO₂ dengan kemurnian CO₂ paling tinggi yaitu sebesar 86% dan biaya investasi paling sedikit yaitu \$ 9,5 juta. Sedangkan skeman PFD fasilitas pemurnian dapat dilihat pada Gambar 6.

Tabel 4. Hasil Simulasi Permurnian Gas CO₂ dengan Berbagai Metode

Contactor MDEA

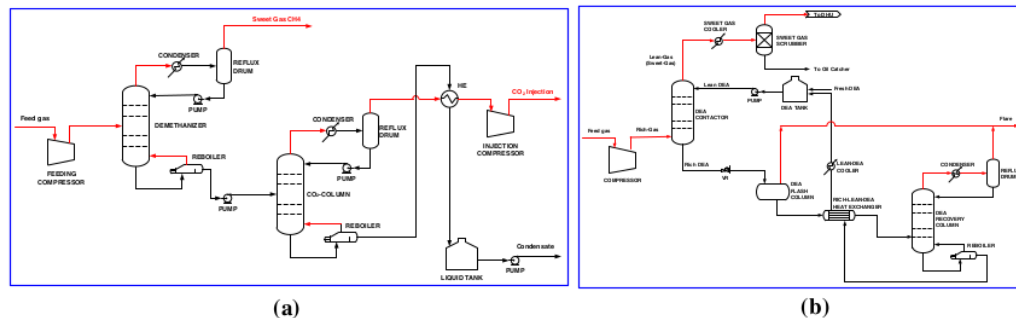
Laju umpan (m ³ /hari)	% mol CO ₂ umpan	Sweet Gas (m ³ /hari)	% CO ₂ Sweet Gas	Laju CO ₂ produk	% mol CO ₂ pada produk CO ₂	Biaya Investasi (juta USD)
31	29	19	5	12	68	19,5

Contactor DEA

Laju umpan (m ³ /hari)	% mol CO ₂ umpan	Sweet Gas (m ³ /hari)	% CO ₂ Sweet Gas	Laju CO ₂ produk	% mol CO ₂ pada produk CO ₂	Biaya Investasi (juta USD)
31	29	19	5	12	67	19

Distilasi Cryogenic

Laju umpan (m ³ /hari)	% mol CO ₂ umpan	Sweet Gas (m ³ /hari)	% CO ₂ Sweet Gas	Laju Molar CO ₂ produk	% mol CO ₂ pada produk CO ₂	Biaya Investasi (juta USD)
31	29	20	3,5	20	86	9,5



Gambar 6. (a). PFD Distilasi Cryogenic (b). PFD Pemurnian CO₂ dengan Contactor Amine.

Kesimpulan

Berdasarkan hasil analisa dan pembahasan di atas, maka dapat disimpulkan sebagai berikut :

1. Proses integrasi GGRP mampu memberikan gambaran tentang evaluasi kelayakan CO₂-EOR, secara cepat, sederhana dan terintegrasi.
2. Studi simulasi yang dilakukan sangat bermanfaat sebagai panduan sebelum memulai studi CO₂-EOR lebih detail menggunakan *gridding block* dan studi analisa regresi EOS *Pressure Volume Temperature* (PVT) untuk CO₂-hidrokarbon.

Daftar Notasi

- p_{wf} = Flowing well pressure (atm)
 p_b = Tekanan didih minyak (atm)
 p_r = Tekanan reservoir rata-rata (atm)
 ϕ = Porositas (fraksi)
 s_o = Saturasi minyak (fraksi)
 B_o = Faktor volume formasi minyak (RB/STB)
 μ_o = Viskositas minyak (Cp)
 ρ_o = Berat jenis minyak (kg/m³)



y_{CO_2} = Fraksi CO₂ dalam fasa gas (fraksi)
 x_{CO_2} = Fraksi CO₂ dalam fasa minyak (fraksi)

Daftar Pustaka

- Abdassah, D., S. Siregar, and D. Kristanto. "The potential of carbon dioxide gas injection application in improving oil recovery." *International Oil and Gas Conference and Exhibition in China*. SPE, 2000.
- Abdurrahman, M., et al. "EOR in Indonesia: past, present, and future." *International Journal of Oil, Gas and Coal Technology* 16.3 (2017): 250-270.
- Barclay, Taylor Hall, and Srikanta Mishra. "New correlations for CO₂-Oil solubility and viscosity reduction for light oils." *Journal of Petroleum Exploration and Production Technology* 6.4 (2016): 815-823.
- Buckley, Se E., and MCI Leverett. "Mechanism of fluid displacement in sands." *Transactions of the AIME* 146.01 (1942): 107-116.
- Chae, Kwang-Seok, and J. W. Lee. "Risk analysis and simulation for geologic storage of CO₂." *Proceedings of the World Congress on Advances in Civil, Environmental, and Materials Research, Incheon, Korea*. 2015.
- Emera, M. K., and H. K. Sarma. "A genetic algorithm-based model to predict co-oil physical properties for dead and live oil." *Canadian International Petroleum Conference*. Petroleum Society of Canada, 2006.
- Gary, J. H., G. E. Handwerk, and M. Kaiser. "Refinery products." *Petroleum refining: technology and economics*, 2nd ed. Marcel Dekker, Inc., New York (1984): 5-15.
- Holm, L. W., and V. A. Josendal. "Mechanisms of oil displacement by carbon dioxide." *Journal of petroleum Technology* 26.12 (1974): 1-427.
- Kohl, Arthur L., and Richard Nielsen. *Gas purification*. Gulf Professional Publishing, 1997.
- Leach, M. P., and W. F. Yellig. "Compositional model studies-CO₂ oil-displacement mechanisms." *Society of Petroleum Engineers Journal* 21.01 (1981): 89-97.
- Lee, Yong Lee., et al. "Overview of CO₂-EOR Operation Plan in Meruap Field" *Proceedings of the World Congress on Advances in Civil, Environmental, and Materials Research, Incheon, Korea*. 2015.
- LPPM UPN "Veteran" Yogyakarta, 2011, "Feasibility Study of CO₂ Flooding, Lapangan Jatibarang, Pertamina EP Region Jawa", Yogyakarta.
- Miller, John S., and Ray A. Jones. "A laboratory study to determine physical characteristics of heavy oil after CO₂ saturation." *SPE/DOE Enhanced Oil Recovery Symposium*. Society of Petroleum Engineers, 1981.
- Miller, L. N., R. A. Macriss, and T. S. Zawacki. *Process for acid gas removal from gaseous mixtures*. No. US 4080424. 1978.
- Ministry of Energy and Mineral Resources of Republic of Indonesia (MEMRRI) (2017) "Handbook of Energy & Economic Statistics of Indonesia 2017", Pusdatin ESDM, Jakarta, Indonesia, 2017.
- Muslim, A., et al. "Opportunities and challenges of CO₂ flooding implementation in Indonesia." *SPE Asia Pacific Oil and Gas Conference and Exhibition*. 2013.
- Rostami, Alireza, et al. "Modeling of CO₂ solubility in crude oil during carbon dioxide enhanced oil recovery using gene expression programming." *Fuel* 210 (2017): 768-782.
- Satuan Kerja Khusus Pelaksana Kegiatan Usaha Hulu Minyak dan Gas Bumi (SKK Migas) (2016) Laporan Tahunan 2016, Jakarta, Indonesia.
- Sohrabi, Mehran, and Alireza Emadi. "Novel Insights into the Pore-Scale Mechanisms of Enhanced Oil Recovery by CO₂ Injection." *SPE Europec/EAGE Annual Conference*. Society of Petroleum Engineers, 2012.
- Suarsana, I. Putu. "Producing high CO₂ gas content reservoirs in Pertamina Indonesia using multi stage cryogenic process." *SPE Asia Pacific Oil and Gas Conference and Exhibition*. Society of Petroleum Engineers, 2010.
- Yellig, William F. "Carbon dioxide displacement of a West Texas reservoir oil." *Society of Petroleum Engineers Journal* 22.06 (1982): 805-815.





Lembar Tanya Jawab

Moderator : Tedi Huda (Universitas Katolik Parahiyangan)
Notulen : Alfiena Intan Zahirah (UPN "Veteran" Yogyakarta)

1. Penanya : Ade Kurniawan (UPN "Veteran" Yogyakarta)
Pertanyaan : Lebih bagus kualitas minyak yang mengandung banyak CO₂ atau tidak? Pemisahannya bagaimana?
Jawaban : CO₂ termasuk senyawa non-hidrokarbon non-polar yang viskositasnya nanti akan melebur. Pemisahannya terjadi pada tekanan dan suhu operasi.
2. Penanya : Amethyst Valerie Andrian (UPN "Veteran" Yogyakarta)
Pertanyaan : Lebih ekonomis CO₂ yang dibeli dari luar atau dengan destilasi *cryogenic*?
Jawaban : Lebih ekonomis jika terintegrasi dengan pabrik penghasil CO₂ yang dekat.
3. Penanya : Zaerra Regita (UPN "Veteran" Yogyakarta)
Pertanyaan : CO₂ setelah dibeli dan digunakan kemudian dibuang atau di-*recycle*?
Jawaban : Di-*recycle*.
4. Penanya : Luthfi Maulana (UPN "Veteran" Yogyakarta)
Pertanyaan : EOR di Indonesia sudah optimum atau belum?
Jawaban : Belum, masih dalam skala laboratorium (*Pilot Project*). Harapannya akan segera dikomersilkan.



Studi Terintegrasi Kelayakan Proses Injeksi Gas CO2 untuk Enhanced Oil Recovery (EOR) di Lapangan Minyak

ORIGINALITY REPORT

24%

SIMILARITY INDEX

21%

INTERNET SOURCES

4%

PUBLICATIONS

7%

STUDENT PAPERS

PRIMARY SOURCES

1

www.coursehero.com

Internet Source

15%

2

Submitted to Universitas Muhammadiyah
Surakarta

Student Paper

7%

3

journal.lemigas.esdm.go.id

Internet Source

2%

Exclude quotes On

Exclude matches < 2%

Exclude bibliography On