

ISSN : 1907-5995



PROSIDING

SEMINAR NASIONAL ReTII-15

Rekayasa Teknologi Industri dan Informasi

Peran Technopreneur pada *New Revolusi Industri**

*) Revolusi Industri pada Kondisi New Normal

Selasa, 27 Oktober 2020



Seminar Nasional ReTII Ke-15 2020

Peran Technopreneur pada masa New Revolusi Industri*

*) Revolusi Industri pada Kondisi New Normal

Institut Teknologi Nasional Yogyakarta
Jl. Babarsari, Catur Tunggal, Depok, Sleman, Yogyakarta
Telp. (0274) 485390, Fax. (0247) 487249
Email: seminar@itny.ac.id

Sanksi Pelanggaran Pasal 72 Undang-Undang Nomor 19 Tahun 2002 Tentang Hak Cipta

1. Barang siapa dengan sengaja melanggar dan tanpa hak melakukan perbuatan sebagaimana dimaksud dalam Pasal 2 Ayat 1 atau Pasal 9 Ayat 1 dan Ayat 2 dipidana dengan pidana penjara masing-masing paling singkat 1 (satu) bulan dan/atau denda paling sedikit Rp. 1.000.000,00 (Satu Juta Rupiah), atau pidana penjara paling lama 7 (tujuh) tahun dan/atau denda paling banyak Rp. 5.000.000.000,00 (lima milyar rupiah).
2. Barang siapa dengan saja menyiarkan, memamerkan, mengedarkan, atau barang hasil pelanggaran hak cipta atau hak terkait sebagai dimaksud pada Ayat 1 dipidana dengan pidana penjara paling lama 5 (lima) tahun dan/atau dengan paling banyak Rp. 500.000.000,00 (lima ratus juta rupiah)

PENYUNTING

Reviewer

Dr. Ir. Sugiarto Kadiman, MT.
Dr. Hill. Gendoet Hartono, ST., MT
Dr. Ratna Kartikasari, ST., MT
Dr. Hita Pandita, ST., MT.
Dr. Ir. Ev. Budiadi, MS
Dr. Ani Tjitra Handayani, ST., MT.
Dr. Daru Sugati, ST., MT.
Dr. R. Andy Erwin Wijaya, ST., MT.
Subardi, ST., MT., Ph.D.
Aris Warsita, ST., MT., Ph.D.
Subardi, ST., MT., Ph.D.
Novi Maulida Ni;mah, ST., M.Sc.

Editor

Dr. Andriyanto Setyawan, ST., MT. (Politeknik Negeri Bandung)
Dr. Daru Sugati, ST., MT. (Institut Teknologi Nasional Yogyakarta)
Dr. Sugiarto, ST., MT. (Institut Teknologi Nasional Yogyakarta)

Institut Teknologi Nasional Yogyakarta
Jl. Babarsari, Catur Tunggal, Depok, Sleman, Yogyakarta
Telp. (0274) 485390, Fax. (0247) 487249
Email: seminar@itny.ac.id

SUSUNAN PANITIA

Penanggung Jawab	: Rektor ITNY (Dr. Ir. H. Ircham, MT)
Pengarah	: Wakil Rektor I ITNY (Dr. Ratna Kartikasari, ST., MT.) : Wakil Rektor I ITNY (Marwanto, ST., MT) : Wakil Rektor I ITNY (Dr. Hill Gendoet Hartono, ST., MT.)
Ketua Pelaksana	: Dr. Ir. Sugiarto Kadiman, MT.
Sekretaris Pelaksana	: Ani Apriani, S.Si., M.Sc.
Staf Sekretaris	: Sunah, SE. Indah Rachmawati, SE.
Bendahara	: Ir. Hj. Oni Yuliani, M.Kom : Marsita Wuri Andari, SE.
Reviewer	:
a. Teknik Geologi	: Dr. Hill. Gendoet Hartono, ST., MT : Dr. Hita Pandita, ST., MT. : Dr. Ir. Ev. Budiadi, MS.
b. Teknik Mesin	: Dr. Ratna Kartikasari, ST., MT : Dr. Daru Sugati, ST., MT. : Subardi, ST., MT. Ph.D. : Aris Warsita, ST., MT. Ph.D.
c. Teknik Elektro	: Dr. Ir. Sugiarto Kadiman, MT.
d. Teknik Sipil	: Dr. Ani Tjitra Handayani, ST., MT.
e. Teknik Pertambangan	: Dr. R. Andy Erwin Wijaya, ST., MT.
f. PWK	: Novi Maulida Ni'mah, ST., M.Sc.
Seksi Makalah	: Rizqi Prastowo, S.Pd., M.Sc. Didit Setyo Pamuji, ST., M.Eng. Al Husein Flowers Rizqi, ST., M. Eng. Bagus Gilang Pratama, ST., M. Eng
Seksi Publikasi dan Dokumentasi	: Ferri Okto Satria, ST. Afif Suryo Anggoro, S.Kom.
Seksi Acara dan Sponsorship	: Diah Suwarti, ST., M.Eng. Dian Sulistyo Ardianto, ST. G.H. Yudhi Kristianto, ST.
Seksi Perlengkapan	: Ign. Purwanto Watimin

Sambutan Ketua Pelaksana

Alhamdulillah, berkat rahmat Allah SWT, kita dapat berkumpul di Kampus Institut Teknologi Nasional Yogyakarta (ITNY) untuk mengikuti Seminar Nasional Rekayasa Teknologi Industri dan Informasi (ReTII) pada tanggal 27 Oktober 2020. Tema yang diangkat dalam Seminar ini “Peran Technopreneur pada masa New Revolusi Industri*) Revolusi Industri pada Kondisi New Normal”

Seminar Nasional ReTII ini merupakan kegiatan tahunan ITNY yang ke-15. Tujuan diselenggarakannya seminar ini adalah sebagai sarana untuk mempublikasikan artikel ilmiah, sebagai forum diskusi dan interaksi ilmiah antara akademisi, peneliti, praktisi dan pemerhati ilmu pengetahuan dan teknologi mengenai hasil-hasil penelitian maupun pengalaman teknis lainnya yang telah dicapai. Judul makalah yang akan dipresentasikan dalam seminar ini sejumlah 56 makalah.

Panitia ucapkan terima kasih kepada yang terhormat Bapak Prof Ir. Anton Satria Prabuwono, M.M, M.Sc., Ph.D. yang berkenan menjadi *keynote-speech*, para pemakalah yang berkenan mengirim makalahnya dan berkenan hadir serta peserta seminar dan semua pihak yang turut serta berpartisipasi aktif dalam penyelenggaraan seminar ini.

Panitia telah berusaha maksimal untuk menyelenggarakan seminar sebaik mungkin, namun kami menyadari masih ada kekurangan dan kami mohon maaf atas kekurangan yang ada. Akhir kata kami ucapkan “ Selamat Berseminar”.

Yogyakarta, 27 Oktober 2020
Ketua Pelaksana Semnas ReTII Ke-15

ttd

Dr. Ir. Sugiarto Kadiman, MT.

**Dalam Rangka
Pembukaan Seminar Nasional
Rekayasa Teknologi dan Informasi (ReTII) ke-15
Yogyakarta, 27 Oktober 2020**

Assalamu'alaikum wr.wb

Salam sejahtera bagi kita semua

Pertama-tama marilah kita panjatkan puji syukur kehadirat Allah SWT karena hanya dengan ridhoNya kita dapat berkumpul di sini dalam rangka Seminar ReTII ke-15 dalam keadaan sehat wal'afiat. Mudah-mudahan Allah SWT juga memberi kemudahan kepada panitia dalam menyelenggarakan seminar ini. Demikian juga kepada para peserta dalam mengikuti acara seminar ini.

Seminar ReTII kali ini merupakan yang ke-15 dan merupakan agenda tahunan ITNY yang dimaksudkan agar dapat menjadi ajang temu para pakar, peneliti riset dan pendidik untuk saling tukar pengalaman, informasi, berdiskusi, memperluas wawasan dan untuk merespon perkembangan teknologi yang demikian pesat. Selain itu diharapkan adanya kerja sama dari para pakar, peneliti dan pendidik yang hadir sehingga menghasilkan penelitian bersama yang lebih berkualitas dan bersama-sama pula ikut memecahkan persoalan – persoalan teknologi untuk kemandirian bangsa.

Semoga seminar ini dapat terselenggara dengan baik dan memenuhi harapan kita semua. Akhirnya saya ucapkan terima kasih kepada panitia dan semua pihak yang membantu sehingga acara Seminar ReTII ke-15 ini dapat terselenggara dengan baik. Jika ada yang kurang dalam penyelenggaraan seminar ini, kami mohon maaf yang sebesar-besarnya.

Wassalamu'alaikum wr.wb.

Yogyakarta, 27 Oktober 2020
Rektor

ttd

Dr. Ir. H. Ircham, M.T.

DAFTAR ISI

Ekstraksi Dalam Kolom Unggun Tetap dan Pemurnian secara Simultan pada Isolasi Minyak Dedak Padi Haryono, Evi Ernawati, Atiek Rostika Noviyanti.....	1
Koefisien Perpindahan Massa dan Karakteristik Gelatin Dengan Proses Leaching Dewi Fernianti, Astri Handayani, Nola Dwiayu Adinda	7
Application of Fuzzy Logic in Grouping the Ideal SWR Value of Antenna with Alluminium as Base Material Roni Kartika Pramuyanti	13
Studi Pemilihan Transportasi Publik Di Yogyakarta Dwi Kunto Nurkukuh, Amithya Irma Kurniawati	21
Survey dan Inventarisasi Potensi Sumber Daya Air Baku di Wilayah Sungai Progo Opak Serang Edy Sriyono	26
Perancangan Sistem Kontrol Berbasis Arduino pada Air Blast Freezer dengan Kabin Pemanas Eddy Erham	34
Faktor-Faktor Yang Mempengaruhi Kondisi Ekonomi Masyarakat Pemukiman Kumuh Menggunakan Regresi Berganda Ridayati.....	41
Monitoring Daya Listrik Laboratorium Instalasi Listrik ITNY berbasis IOT Diah Suwarti Widyastuti, Arif Basuki, Enggar Sulisty Nugroho	46
IoT Smart Health Untuk Monitoring Dan Kontrol Suhu Dan Kelembaban Ruang Penyimpanan Obat Berbasis Android Di Rumah Sakit Umum Pusat Dr. Sardjito Yogyakarta Sindung HW Sasono, Ari Sriyanto Nugroho, Eko Supriyanto, Sri Kusumastuti	54
Performa Kontroler MPC Berbasis Fungsi Laguerre dan Kontroler PID Untuk Kendali Konverter Buck-Boost Adelhard Beni Rehiara, Yanty Rumengan.....	63
Sistem Pendektesi Gas CO Ruang Parkir di Basement Berbasis IOT Iyus Rusmana.....	70
Modelling Mitigasi Kebencanaan Black Out pada Kasus Paparan (Exposure) Medan Listrik SUTET-500 kV Budi Utama , Diah Suwarti.....	75
Rancang Bangun Alat Ukur Gaya Pada Wind Tunnel Menggunakan Sensor Load Cell Grace Dayanty Siahaan, Denny Dermawan, Catur Budi Waluyo.....	90
Kontrol Infus Pasien Sri Kusumastuti, Sindung Hadwi Widi Sasono, Suryono, Supriyati	97
Identifikasi Wajah Menggunakan Enkoding Data Histogram of Oriented Gradient Yusuf Ari Bahtiar, Oni Yuliani, Arif Basuki	102

Model Predictive Control Untuk Kendali Konverter Buck- Boost Adelhard Beni Rehiara, Yanty Rumengan.....	109
Sifat Sintered Body Keramik Alumina pada Ukuran Partikel yang Direduksi Fandy Prastowo, Andre Giovanni, M Andri, Nofriady Handra, Sri Elfina, Ade Indra.....	115
Briket Biomassa Berbahan Dasar Serat TKKS Dengan Penambahan Serbuk Pinus dan Kanji pada Sistem Screw Ekstruder Terhadap Kekuatan Nofriady Handra, Ade Indra, Indra Purnama.....	122
Rancang Bangun Sistem Penggerak Pompa Air Menggunakan Kincir Angin untuk Pengairan Rumput di Lahan Pasir Rivan Muhfidin, Dandung Rudy Hartana	129
Rancang Bangun Sistem Kontrol Air Mancur Menggunakan Internet Of Thing Tugino, Muklis.F Azari , Joko Prasajo	134
Kajian Teknologi Parameter Desain dan Pemodelan Numerik pada Turbin Vortex Berbasis Gravitasi Hafidz Komarul Ikhsan, Rivhan Nugroho, Dendi Gusma, Didit Setyo Pamuji.....	140
Overview Perbandingan Teknologi Alternatif Aktif Dan Pasif Dalam Pengelolaan Air Asam Tambang Shahensah Anand Anggian Rambe, Nurkhamim	149
Penurunan Muka Air Tanah Pada Wilayah Pesisir Pantai “Interface” Arrina Khanifa, Waterman S.B, Tedy Agung C., Rika Ernawati, Nur Khamim	156
Tingkat Kerawanan Longsor Berdasarkan Peralihan Fungsi Kawasan: Studi Kasus Kecamatan Samigaluh, Kabupaten Kulonprogo, D.I. Yogyakarta Bayurohman Pangacella Putra, Ani Apriani	162
Pengaruh Number Of Neighbors Terhadap Perhitungan Ordinary Kriging Dan Cokriging Calvin Maharza, Nurul Fitriah Rahmah.....	170
Perbandingan Geostatistik Metode Kriging Dan Co-Kriging Menggunakan Estimasi Point Kriging Arief Pambudi Nugraha, Andesta Granitio Irwan, Listyawati Nugraha.....	177
Tinjauan Literatur: Evaluasi dan Keandalan Klasifikasi Massa Batuan Menggunakan Uji Beban Titik Astika Putri Roshinta, Singgih Saptono, S. Koesnayo, Tedy Agung Cahyadi, Eddy Winarno....	182
Review : Teknik Artificial Intelligent dalam Prediksi Ground Vibration pada Peledakan Risaldi Hidayat, Tedy Agung Cahyadi, Eddy Winarno, Singgih Saptono, S. Koesnaryo	187
Tinjauan Literatur: Pelapukan dan Pengaruhnya terhadap Kekuatan Batuan Dwi Yolanda Sumbung, S. Koesnaryo, Eddy Winarno, Singgih Saptono, Tedy Agung Cahyadi	194

Penerapan Metode Constructed Wetland dalam Upaya Pengelolaan Limbah Air Asam Tambang pada Penambangan Batubara , Berdasarkan Literatur Review	
Andrawina, Rika Ernawati, Tedy Agung Cahyadi, Waterman SB, Nur Ali Amri	201
Pengaplikasian Permodelan Air Tanah Pada Lingkungan Pertambangan: Literatur Review	
Satria Fitrio, Tedy Agung C, Barlian Dwinagara	208
Overview Prediksi Aliran Airtanah Pada Penambangan Open Pit	
Kadek Nando Setiawan, Tedy Agung Cahyadi	215
Klasifikasi Kekerasan Batugamping Berdasarkan Nilai Kuat Tekan di Kecamatan Ponjong, Kecamatan Semanu, dan Kecamatan Tanjungsari, Kabupaten Gunung Kidul, Yogyakarta	
Rety Winonazada, Listiyawati Nugraha, S. Koesnaryo	221
Analisis Kestabilan Lereng dengan Pendekatan Probabilitas Longsor pada Penambangan Batubara Pit 8an East Block PT Indominco Mandiri	
Ilham Firmansyah, Barlian Dwinagara, Untung Sukamto, Bagus Wiyono, Tedy Agung Cahyadi	227
Limbah Tempurung Kelapa Sebagai Alternatif Penyerap Logam Berat Yang Ramah Lingkungan Dan Ekonomis - Mycelia Paradise, Edy Nursanto, Nurkhamim	
.....	235
Seismic Site Response Simulation of Jakarta subsoils due to 5.4 MW Banten Earthquake on July 7th 2020 - Muhammad Fatih Qodri.....	239
Penentuan Batuan Alas dan Batuan Penyekat berdasarkan Metode Geolistrik Konfigurasi Dipole-Dipole pada Telaga Gesing, Pucanganom, Kabupaten Gunung Kidul	
Al Hussein Flowers Rizqi, Fatimah	247
Rekonstruksi Stratigrafi Jalur Sungai Krenceng, Ponjong, Gunung Kidul, Yogyakarta	
Al Hussein Flowers Rizqi, Oky Sugarbo	255
Lapisan condensed section pada batulempung gampingan Nanggulan, Pegunungan Kulonprogo, DIY - Siti Nuraini	272
Analisis Kestabilan Lereng di Waduk Sermo dengan Metode Kinematika dan Kesetimbangan Batas	
Arief Pambudi Nugraha, Dr. Ir. S. Koesnaryo.....	280
Analisis Pemanfaatan Limbah B3 Batubara dan Gamping Serbuk sebagai Bahan Tambah Semen terhadap Kekuatan Beton	
Ifa Aulia Chusna, Muhammad Wildan Ilyasa, Rahmat Aditya, Tedy Agung Cahyadi, Heru Suharyadi	285
Analisa Geofisika di Sekitar Air Hangat Kaliulo Jawa Tengah	
Lia Yunita, Anastasi Neni C.P, Aji Wisnu Waskito	291
Lithofacies analysis and Depositional Environment of the Kali Songgo Track of Nanggulan Formation, Kulon Progo District - Delvina Syaifira Norma Hani, Hita Pandita, Al Hussein Flowers Rizqi.....	298

Studi Zona Alterasi Hidrothermal Daerah Sumi Dan Sekitarnya, Kecamatan Lambu, Kabupaten Bima Propinsi Nusa Tenggara Barat	
Juhair Al Habib, Moh. Alfariji, Hill Gendoet Hartono	310
Sedimentasi Batubara dan Karakteristik Mikroskopis Sulfur Batubara Daerah Sangatta, Kalimantan Timur	
Basuki Rahmad, Sugeng Raharjo, Ediyanto, Gerhana Prasetya Putra.....	315
Optimalisasi Fan Pada Sistem Ventilasi Tambang Bawah Tanah Area Kubang Kicau Pt. Aneka Tambang Tbk, Ubpe Pongkor Bogor, Jawa Barat	
Wahyu Bagas Yuniarto, R. Andy Erwin W, Hidayatullah Sidiq	325
Pemetaan Daerah Rawan Tanah Longsor Menggunakan Sistem Informasi Geografis Di Kecamatan Patuk Kabupaten Gunungkidul	
Ardian Ridwan, Samsudin A. Hafid, Eva Purnamasari	333
Analisa Struktur Mikro, Kandungan Lignin Dan Hemiselulosa Serat Pelepah Sawit Akibat Perlakuan Alkali	
Shaiful Malik Jenifer, Hendriwan Fahmi, Anrinal, Mastariyanto Perdana.....	339
Peningkatan kapasitas produksi Pati singkong basah bahan baku Geblek di UKM Patimurni Andani Kabupaten Kulon Progo	
Daru Sugati, Nani Ratnaningsih, Mutiasari Kurnia Devi	345
Wisata Edukasi Hasil Aktifitas Gunung Api Purba Pada Bekas Tambang di Desa Hargorejo, Kecamatan Kokap, Kabupaten Kulon Progo	
R. Bagus Ugra W., Riyan Adhi Nugroho, Amara Nugrahini	350

Tinjauan Literatur: Evaluasi dan Keandalan Klasifikasi Massa Batuan Menggunakan Uji Beban Titik

Astika Putri Roshinta¹, Singgih Saptono², S. Koesnaryo², Tedy Agung Cahyadi², Eddy Winarno²

¹ Mahasiswa Prodi Magister Teknik Pertambangan UPN

² Staf Pengajar Prodi Magister Teknik Pertambangan UPN

Korespondensi : astikaputriroshinta@gmail.com

ABSTRAK

Klasifikasi massa batuan digunakan sebagai parameter penting dalam penentuan reaksi batuan terhadap suatu konstruksi, salah satu metode klasifikasi massa batuan adalah uji beban titik. Uji beban titik lebih disukai karena mudah dalam menentukan kelas massa batuan, baik dari segi biaya maupun waktu. Hingga saat ini banyak ditemukan hasil penelitian yang membahas uji beban titik dengan tujuan untuk mereduksi nilai kesalahan dari hasil pengujian. Dalam penelitian ini dilakukan tinjauan pustaka dari beberapa hasil penelitian untuk mengetahui garis besar hal-hal yang harus diperhatikan dan mengetahui keunggulannya dalam melakukan konversi ke nilai tes yang lain. Hasil penelitian menunjukkan bahwa kemampuan operator, geometri pelat kerucut, perawatan alat secara berkala, panjang lengan pembebanan dan geometri sampel sebagai hal yang perlu diperhatikan dalam uji beban titik dan nilai indeks beban titik dapat diubah menjadi nilai kuat tekan uniaksial, dengan memperhatikan kondisi geologi dan nilai koreksi untuk setiap jenis batuan.

Kata kunci: *PLT*, klasifikasi massa batuan, alat, uji

ABSTRACT

Rock mass classification is used as an important parameter in determining rock reaction to a construction, one of several rock mass classification methods is point load test. Point load test is preferred because of its ease in determining rock mass classes, both in terms of cost and time. Until now, many research results have been found that discuss the point load test with the aim of reducing the error value from the test result. In this research, a literature review was conducted from several research results to find outlines of things that must be considered and determine its superiority in converting to other test values. The results showed that the operator's ability, cone plate geometry, periodic tool maintenance, loading arm length and sample geometry as things to consider in point load test and point load index value can be converted to uniaxial compressive strength value, taking into account the geological conditions and correction values for each rock type.

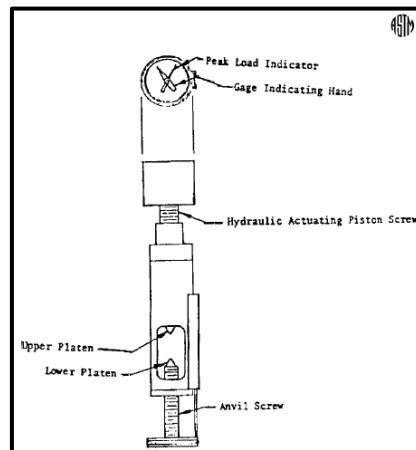
Keyword : PLT, rock mass classification, tool, test

1. PENDAHULUAN

Klasifikasi massa batuan dianggap penting pada kegiatan proyek rekayasa batuan. Made, dkk. (2013) menyatakan agar terowongan bisa bertahan aman sepanjang masa penggunaannya maka sangat penting untuk mengetahui secara detil keadaan batuan utuh, massa batuan dan geologi struktur sebelum melakukan perancangan dan konstruksi. Banyak upaya telah dilakukan untuk memperoleh pengetahuan tentang massa batuan dengan menggunakan metode eksperimental, observasi, dan empiris. Metode eksperimental dilakukan sesuai dengan standar mekanika batuan, yang merupakan metode yang paling umum digunakan dan paling akurat untuk mengkarakterisasi massa batuan, walaupun terkadang memakan biaya dan waktu untuk menyiapkan sampel batuan dan melakukan eksperimen. Dalam kasus seperti ini, metode pengujian yang lebih sederhana, lebih cepat, lebih mudah, portabel, lebih murah, dan tidak banyak memerlukan persiapan spesimen lebih disukai.

Terdapat banyak metode yang bisa digunakan dalam menentukan klasifikasi massa batuan, salah satunya adalah uji beban titik atau *Point Load Test* (PLT). PLT merupakan metode pengujian yang tujuannya untuk menentukan nilai kekuatan dari suatu jenis batuan. ASTM (2008) Uji ini dilakukan dengan membebani spesimen batuan dengan beban yang semakin terkonsentrasi hingga terjadi kegagalan akibat pecahnya spesimen tersebut. Beban terkonsentrasi diterapkan melalui koaksial, pelat kerucut terpotong. Beban kegagalan digunakan untuk menghitung indeks kekuatan beban titik.

Beberapa penelitian telah dikhususkan untuk meneliti PLT dari segi alat maupun prosedur dalam melaksanakan pengujian batuan. Topal (2000) mempelajari masalah yang terkait dengan perangkat PLT dan aplikasinya. Selain itu, ternyata banyak peneliti yang membahas tentang evaluasi PLT yang nantinya akan dilakukan kajian literatur pada penelitian ini. Penelitian ini bertujuan untuk mengetahui hal-hal yang harus diperhatikan dalam pengujian beban titik dan diharapkan hasilnya nanti dapat diimplementasikan guna mendapatkan hasil pengujian dengan nilai kesalahan yang sangat kecil.



Gambar 1. Contoh Sistem Pemuatan (Uji Indeks Kekuatan Beban Titik)
(ASTM, 1995)

2. METODE PENELITIAN

Penelitian ini menggunakan desain tinjauan pustaka, kegiatan meringkas secara komprehensif dari penelitian-penelitian sebelumnya. Pencarian literatur dilakukan melalui identifikasi kata kunci “*point load test*” dan “*point load index*” pada *google scholar* dan memilih judul yang sesuai dengan judul penelitian ini. Selain itu, strategi pencarian dilakukan dengan melihat referensi dalam literatur terkait kemudian melakukan pencarian sebagai tambahan referensi. Dalam penelitian ini didapatkan sejumlah literatur yang sebelumnya sudah dilakukan ekstraksi data dan pemilihan literatur dilakukan secara random sesuai dengan pengelompokannya.

3. HASIL DAN ANALISIS

Dibawah ini akan dijelaskan hal-hal yang harus diperhatikan dalam melakukan PLT dan catatan-catatan penting dalam melakukan konversi nilai *Pont Load Index* (PLI) ke nilai pengujian lain untuk mendapatkan nilai yang presisi.

3.1 Kemampuan Operator

D. Akbay dan R. Altindag (2020) menyatakan bahwa penentuan PLI memerlukan percobaan laboratorium dimana aktivitas fisik diperlukan. Dalam pengujian beban titik, proses pemuatan dilakukan secara manual, maka besar dan kontinuitas gaya yang diterapkan akan bervariasi tergantung pada operator. Ini berarti bahwa akan ada beberapa faktor seperti usia, tingkat pengalaman, kekuatan operator, suasana hati yang berbeda (tenang, tergesa-gesa, gugup, sedih, sibuk, dll.) yang dapat mempengaruhi kinerja secara positif atau negatif. Hal-hal tersebut dapat menghasilkan kecepatan pemuatan yang berbeda, waktu kegagalan yang berbeda, dan situasi dinamis yang berbeda untuk setiap pengujian. Dalam penelitian lain, menyarankan untuk menggunakan peralatan baru dengan operator elektrik agar dapat menghilangkan efek operator [1].

3.2 Geometri Pelat Kerucut

Dapat dilihat pada Gambar 1, terjadi kontak langsung antara permukaan spesimen batuan yang diuji dan pelat kerucut alat PLT. Menurut standar yang disarankan oleh ISRM (1985, 2007), pelat berbentuk kerucut harus memiliki sudut $\alpha = 60^\circ$ dan ujung harus memiliki kebulatan 5 mm. Kesalahan yang teramati pada penelitian Deniz Akbay dan R. Altindag (2018) adalah penggunaan pelat kerucut tidak standar akan menyebabkan hasil berbeda dari nilai sebenarnya. Jika ujung pelat kerucut memiliki kebulatan lebih dari 5 mm, beban PLT akan lebih tinggi dari normal, jika tidak maka akan lebih rendah.

3.3 Perawatan Alat Secara Berkala

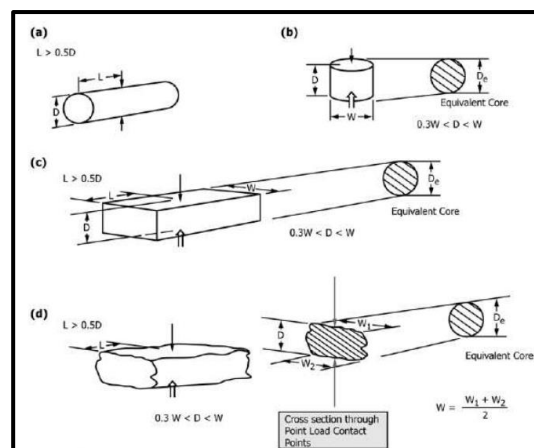
Perawatan berperan dalam upaya untuk menjamin fungsi dari alat selama waktu kerja (*uptime*) dan meminimalkan interval penghentian pada alat (*downtime*). Dalam hal ini, hal-hal yang dilakukan dalam perawatan adalah memantau dan memelihara peralatan, pabrik, dan fasilitas yang digunakan selama waktu kerja [20]. Pemeliharaan perangkat pengujian yang tidak dilakukan secara berkala menyebabkan standar alat berubah dan berpengaruh pada hasil PLT, baik itu indikator beban non-kalibrasi (pengukur putaran), pelat kerucut yang aus, dan kehilangan oli. Alat PLT harus dilakukan perawatan secara berkala agar hasil yang dihasilkan akurat [1].

3.4 Panjang Lengan Pemuatan

Sebelumnya sudah dikatakan bahwa PLT adalah jenis pengujian yang dilakukan dengan membebani spesimen batuan dengan beban yang semakin terkonsentrasi hingga terjadi kegagalan akibat pecahnya spesimen tersebut. Proses membebani spesimen dilakukan secara manual oleh operator dengan bantuan lengan pemuatan. ISRM (1985, 2007) dan ASTM (1995, 2008) tidak memberikan saran mengenai panjang lengan pemuatan perangkat pengujian PLI. Variasi produk yang dibuat dari setiap perusahaan menghasilkan panjang lengan yang berbeda-beda. Proses pemuatan akan tidak seimbang jika lengan pemuatan lebih panjang atau lebih pendek dari yang seharusnya. [2].

3.5 Geometri Contoh Sampel

Sampel batuan adalah bagian dari batuan yang dapat diambil untuk dianalisis karakteristiknya sehingga dapat dipelajari dan dianalisis lebih lanjut. Bagian dari batuan yang digunakan untuk pengujian beban titik memiliki persyaratan bentuk hingga detail geometrinya, dapat dilihat pada Gambar 3. M. Forbes, dkk. (2015) dalam penelitiannya menyatakan bahwa indeks kekuatan beban titik semakin bervariasi dengan diameter sampel untuk semua sampel yang diselidiki pada rasio panjang terhadap diameter yang berbeda. Kuroschi dan Ralf (2001) menyatakan bahwa kisaran diameter yang diuji (atau luas penampang) harus mengikuti distribusi yang homogen antara kira-kira 30 sampai 70 mm jika memungkinkan. Pada proses penerapannya, tipe spesimen yang lebih disukai adalah bentuk spesimen tidak teratur. Dalam hal ini, menjadi cacatan penting bahwa PLT untuk fragmen batuan berbentuk tidak teratur memiliki keterbatasan tertentu, disarankan untuk digunakan hanya dalam studi *lay-out* atau kelayakan [10]. Dalam catatan lain, I.R. Forster (1983) menyebutkan untuk material batuan yang relatif homogen, uji beban titik diametral cocok digunakan dan sebaliknya untuk batuan yang memiliki lapisan atau foliasi hampir horizontal. Menunjukkan bahwa standar yang diterima untuk pengujian aksial seringkali tidak dapat dijalankan karena sifat material batuan.



Gambar 2. Konfigurasi Beban dan Persyaratan Bentuk Spesimen untuk (a) Uji Diametral, (b) Uji Aksial, (c) Uji Blok, dan (d) Uji Bentuk Tidak Beraturan (ASTM, 2008)

3.6 Keunggulan Point Load Test (PLT)

Selain prosedur pengujian yang sederhana, preparasi contoh yang mudah dan dapat dilakukan dilapangan, keunggulan PLT selanjutnya adalah nilai kekuatan batuan atau *Point Load Index* (PLI) yang ternyata banyak digunakan untuk mendapatkan nilai kekuatan batuan yang lain, seperti UCS (*Uniaxial Compressive Strength*), kuat tarik dan RMR (*Rock Mass Rating*). Dalam hal ini, literatur yang menjelaskan untuk konversi nilai kuat tarik dan RMR masih sangat sedikit dan lebih sering dihubungkan dengan nilai UCS. M Alitalesh, dkk (2016) menyatakan meskipun uji PLI cepat, ekonomis dan sederhana, baik di lapangan maupun di laboratorium, UCS dapat diperkirakan dengan menggunakan PLI. Konversi nilai PLI untuk berbagai macam jenis metode pengujian tersebut tidak semata-mata mudah untuk dilakukan. Terbukti dari hasil penelitian-penelitian terdahulu yang banyak memberikan catatan penting.

M. Heidari, dkk. (2012), Kahraman (2014), N Kabilan, dkk. (2017), Merve Sahin, dkk (2020), M Endait dan A. Juneja (2014) berhasil mengembangkan persamaan empiris untuk UCS dari nilai PLI, dengan catatan bahwa persamaan tersebut tidak direkomendasikan untuk batuan yang berbeda dari masing-masing lokasi penelitian. Hal ini berhubungan dengan nilai faktor koreksi (k) yang menjadi pertimbangan pada setiap batuan yang diteliti. Bieniawski (1975) menyatakan nilai UCS diperoleh dengan mengalikan nilai *Point Load Index* (PLI) blok pengeboran dengan faktor konversi (k), yaitu 23. John Rusnak dan Christopher Mark (2000) menemukan bahwa faktor konversi $k = 21$

bekerja dengan baik untuk berbagai jenis batuan dan wilayah geografis. Diyuang Li dan Louis Ngai (2013), menunjukkan bahwa nilai k untuk *meta-siltstone* dan *meta-sandstone* adalah 20-21. K. T. Chau dan R. H. C. Wong (1996) menyebutkan faktor konversi Broch-Franklin dengan nilai k = 24 tidak boleh digunakan secara sembarangan dan tidak boleh diperlakukan sebagai konstanta universal. Selain yang disebutkan persamaan yang menghubungkan UCS dengan indeks beban titik ditampilkan dalam bentuk tabel sebagai berikut [15]:

Tabel 1. Persamaan yang Menghubungkan UCS dengan Indeks Beban Titik

Referensi	Rumus
D' Andrea dll. (1964)	$UCS = 15,3I_{s50} + 16,3$
Deere dan Miller (1966)	$UCS = 20,7I_{s50} + 29,6$
Broch dan Franklin (1972)	$UCS = 24I_{s50}$
Bieniawski (1972)	$UCS = 23I_{s50}$
Hassani dll. (1980)	$UCS = 29I_{s50}$
Read dll. (1980)	
Batuan Sedimen	$UCS = 16I_{s50}$
Basal	$UCS = 20I_{s50}$
Singh (1981)	$UCS = 18,7I_{s50} - 13,2$
Forster (1983)	$UCS = 14,5I_{s50}$
Gunsallus dan Kulhawy (1984)	$UCS = 16,5I_{s50} + 51$
ISRM (1985)	$UCS = 20...25I_{s50}$
Vallejo dll. (1989)	$UCS = 8,6...16I_{s50}$
Cargill dan Shakoore (1990)	$UCS = 23I_{s50} + 13$
Tsidzi (1991)	$UCS = 14...82I_{s50}$
Ghosh dan Srivastava (1991)	$UCS = 16I_{s50}$
Grasso dll. (1992)	
Power relation	$UCS = 25,67(I_{s50})^{0,57}$
Linear relation	$UCS = 9,3I_{s50} + 20,04$
Ulusay dll. (1994)	$UCS = 19I_{s50} + 12,7$
Chau dan Wong (1996)	$UCS = 12,5I_{s50}$
Smith (1997)	$UCS = 14,3I_{s50}$
Kahraman (2001)	
22 different rock type	$UCS = 8,4I_{s50} + 9,51$
Coal measure rocks	$UCS = 23,62I_{s50} - 2,69$
Quane dan Russel (2003)	
Strong rocks	$UCS = 24,4I_{s50}$
Weak rocks	$UCS = 3,86(I_{s50})^2 + 5,651I_{s50}$
Tsiambaos dan Sabatakakis (2004)	
Power relation	$UCS = 7,3(I_{s50})^{1,71}$
Linear relation	$UCS = 23I_{s50}$
Palchik dan Hatzor (2004)	$UCS = 8...18I_{s50}$
Kahraman dll. (2005)	
Porosity <1%	$UCS = 24,83I_{s50} - 39,64$
Porosity >1%	$UCS = 10,22I_{s50} + 24,31$
Fener dll. (2005)	$UCS = 9,08I_{s50} + 39,32$
Sabatakakis dll. (2009)	
$I_s < 2$ MPa	$UCS = 13I_{s50}$
$I_s = 2 - 5$ MPa	$UCS = 24I_{s50}$
$I_s > 5$ MPa	$UCS = 28I_{s50}$

Catatan-catatan yang ada diatas sesuai dengan pernyataan Mahtab A dkk. (2015) bahwa meskipun topik ini sudah banyak dilakukan oleh para peneliti, korelasi persamaan untuk setiap batuan perlu dikategorikan dengan lebih detail pada setiap pengujian. Kurosch dan Ralf (2001) merekomendasikan setidaknya 15 sampai 30 pengujian tunggal harus dilakukan untuk menghitung nilai rata-rata indeks kekuatan beban titik mengikuti "metode Logar" yang disarankan sebelum memperkirakan nilai UCS. Tamer Topal (2000) juga dalam penelitiannya menuliskan bahwa nilai-k untuk batuan yang berbeda harus dinilai untuk setiap proyek-proyek teknik. Harus diingat bahwa PLT hanya dapat digunakan untuk memperkirakan kekuatan batuan utuh dan bukan kekuatan massa batuan.

4. KESIMPULAN

Pengujian PLI digunakan untuk mengetahui kekuatan batuan utuh yang dapat dilakukan di laboratorium dan di lapangan. Dari hasil kajian literatur, didapatkan bahwa faktor kemampuan operator, geometri pelat kerucut, perawatan alat secara berkala, panjang lengan pemuatan dan geometri contoh sampel menjadi bagian yang harus diperhatikan karena dianggap mempengaruhi hasil uji PLI secara signifikan. Keunggulan nilai PLI adalah dapat dikonversi ke nilai pengujian lain (UCS, *tensile strength*, dan RMR) dan yang lebih dominan adalah UCS. Dalam mengkonversi terdapat variabel vaktor koreksi (k) untuk setiap jenis batuan yang memiliki nilai berbeda-beda meskipun jenis batumannya sama, penilaian geologis dan rekayasa sangat diperlukan pada bagian ini.

UCAPAN TERIMAKASIH

Dalam penyusunan paper ini tidak terlepas dukungan dari berbagai pihak khususnya Kepada Prodi Magister Teknik Pertambangan UPN “Veteran” Yogyakarta. Serta penulis menyampaikan terimakasih kepada LPPM UPN “Veteran” Yogyakarta yang telah mendanai sepenuhnya penelitian ini.

DAFTAR PUSTAKA

- [1] Akbay, D., & Altindag, R. 2018. Determination of the Errors Arising from Apparatus and Operator During Applying the Point Load Index. *International Society for Rock Mechanics and Rock Engineering*.
- [2] Akbay, D., dan Altindag, R. 2020. Reliability and Evaluation of Point Load Index Values Obtained from Different Testing Devices, *Journal of the Southern African Institute of Mining and Metallurgy*, vol 120 (3), hal 181-190.
- [3] Alitalesh, Mahtab & Molaali, Mostafa & Yazdani, Mahmoud. 2016. Correlation between uniaxial strength and point load index of rocks. *Japanese Geotechnical Society Special Publication*.
- [4] ASTM. 1995. Standard test method for determination of the point load strength index of rock. *American Society for Testing and Materials*, West Conshohocken, PA. pp. 1-9.
- [5] ASTM. 2008. Standard test method for determination of the point load strength index of rock and application to rock strength classifications. *American Society for Testing and Materials*, West Conshohocken, PA. pp. 1-11.
- [6] Bieniawski, Z.T., 1975, *The Point-Load Test in Geotechnical Practice*. *Engineering Geology*, vol. 9, no. 1, p 1–11.
- [7] Chau, K.T. & Wong, R.H.C.. 1996. Uniaxial compressive strength and point load strength of rocks. *International Journal of Rock Mechanics and Mining Sciences & Geomechanics Abstracts*.
- [8] Endait, M., dan Juneja, A.. 2015. New correlations between uniaxial compressive strength and point load strength of basalt, *International Journal of Geotechnical Engineering*, 9:4, p 348-353.
- [9] Forster, I.R., 1983, *The Influence of Core Sample Geometry on the Axial Point-Load Test*. *International Journal of Rock Mechanics and Mining Sciences & Geomechanics Abstracts*, vol. 20, no. 6, hal 291-295.
- [10] Forbes, M., Masoumi, H., Saydam, S., & Hagan, P. 2015. Investigation into the Effect of Length to Diameter Ratio on the Point Load Strength Index of Gosford Sandstone. *American Rock Mechanics Association*.
- [11] Guidicini, G., Nieble, C.M., and De, C.A.T.. 1973. Analysis of Point Load Test as a Method for Preliminary Geotechnical Classification of Rocks. *Bulletin of the International Association of Engineering Geology*, vol. 7, no. 1, hal 37–52.
- [12] Heidari, Mojtaba & Khanlari, G. & Torabi-Kaveh, Mehdi & Kargarian, S. 2011. Predicting the Uniaxial Compressive and Tensile Strengths of Gypsum Rock by Point Load Testing. *Rock Mechanics and Rock Engineering*.
- [13] *International Society for Rock Mechanics (ISRM)*. 1985. Suggested methods for determining point load strength. *International Journal of Rock Mechanics and Mining Science & Geomechanics Abstract*, 22, hal. 53-60.
- [14] *International Society for Rock Mechanics (ISRM)*. 2007. *The Complete Suggested Methods for Rock Characterization, Testing and Monitoring: 1974–2006*. Suggested Methods Prepared by the Commission on Testing Methods.
- [15] Kabilan, Nagappan. 2017. Prediction of Unconfined Compressive Strength for Jointed Rocks Using Point Load Index Based on Joint Asperity Angle. *Geotechnical and Geological Engineering*.
- [16] Kahraman, Sair & Gunaydin, O.. 2009. The effect of rock classes on the relation between uniaxial compressive strength and point load index. *Bulletin of Engineering Geology and the Environment*. 68. p 345-353.
- [17] Karaman, K., Kaya, A., and Kesimal, A., 2015, Use of The Point Load Index in Estimation of The Strength Rating for The RMR System. *Journal of African Earth Sciences*, vol. 106, hal 40–49.
- [18] Li, Diyuan & Wong, Louis. 2012. Point Load Test on Meta-Sedimentary Rocks and Correlation to UCS and BTS. *Rock Mechanics and Rock Engineering*.
- [19] Made, Astawa Rai., Suseno, Kramadibrata., dan Ridho, Kresna Wattimena. 2014. *Mekanika Batuan*. Penerbit ITB : Bandung.
- [20] R. Manzini, A. Regattieri, H. Pham dan E. Ferrari. 2010. *Maintenance for Industrial Systems*. London: Springer.
- [21] Rusnak, J. dan Mark, C., 2000, Using the Point Load Test to Determine The UCS of Coal Measure Rock. *Researchgate*.
- [22] Şahin, Merve & Ulusay, Resat & Karakul, Hasan. 2020. Point Load Strength Index of Half-Cut Core Specimens and Correlation with Uniaxial Compressive Strength. *Rock Mechanics and Rock Engineering*.
- [23] Thuro, Kurosich & Plinninger, Ralf & Zah, S. & Schutz, S.. 2001. Scale effects in rock strength properties: Point load test and point load strength index. 175-180.
- [24] Topal, Tamer. 2000. Problems faced in the applications of the point load index test. *Geological Engineering Journal*. 24. 73-86.
- [25] Wijaya, I Putu Khrisna, dkk. 2018. Studi Kelayakan Perangkap CO2 Berdasarkan Analisa Fisik Sedimen (Studi Kasus : Formasi Kabuh, Cekungan Jawa Timur Utara). *IPTEK Journal of Proceedings Series*.