

Penyetelan Parameter Pengendalian Proses dengan PRC pada Sistem PureCapacitive-Two-Tank-in- Series dengan Pemanas di Tangki T-01

by Yulius Deddy Hermawan

Submission date: 08-Jun-2021 02:48PM (UTC+0700)

Submission ID: 1602716805

File name: 1523-4105-1-PB_Hermawan_et_al.pdf (610.25K)

Word count: 3890

Character count: 20339



Penyetelan Parameter Pengendalian Proses dengan PRC pada Sistem *Pure-Capacitive-Two-Tank-in-Series* dengan Pemanas di Tangki T-01

Yulius Deddy Hermawan*, Siti Diyar Kholisoh,
Lili Suryani, dan Ramantasia Aktariastiwi Kusuma Putri

2
*Program Studi Teknik Kimia, Fakultas Teknologi Industri, UPN "Veteran" Yogyakarta
Jl. SWK 104 (Lingkar Utara), Condong Catur, Yogyakarta 55283

*E-mail: ydhermawan@upnyk.ac.id

Abstract

This research continued the previous work by Hermawan, Y.D. et al., 2016. The goals of this research were to tune the process control parameters and to do the closed loop dynamic simulation for the proposed control configuration of *Pure-Capacitive-Two-Tank-in-Series* (PCTTS) with an electric heater in tank T-01. The proposed control configuration consisted of 3 couples of CV-MV as follows T_1-q_e , h_1-v_{pm} , and h_2-f_2 . The open loop experiment results would be used for tuning of PID control parameters. In this work, the PID control parameters were tuned quantitatively by using Process Reaction Curve (PRC) method. The controller gain (K_c) for temperature control of tank T-01 (TC-01), level control of tank T-01 (LC-01), and level control of tank T-02 (LC-02) has been found as follows: 364.8 watt/°C, -2.3 volt/cm, and -12.9 cm²/second, respectively. The integral time constant (τ_I) for 3 controllers were as follows: 60 second, 60 second, and 90 second, respectively. The derivative time constant (τ_D) for 3 controllers were as follows: 15 second, 15 second, and 22.5 second, respectively. Furthermore, the proposed control configuration and resulted tuning parameters were examined through rigorous dynamic simulation by using scilab software. The input volumetric rate disturbance (with amount of $\pm 29\%$) was made based on step function. The developed of closed loop state equation was solved numerically. Integral of the absolute value of the error (IAE) for TC-01, LC-1 and LC-2 were 73, 1686, and 695, respectively. The dynamic simulation results showed that the proposed control configuration with its tuning parameters gave a stable response to a change in the input volumetric rate. This study also revealed that the PID controller gave fastest responses compared to P and PI controller.

Keywords: control configuration, pure capacitive, PID, PRC, stable response, and step function.

Pendahuluan

Sistem *pure capacitive* sangat sensitif terhadap perubahan gangguan *input*, bahkan dapat menghasilkan respons yang tidak stabil. Respons yang tidak stabil ini sering dikenal sebagai *non-self-regulatory-response*. Jika tidak dikendalikan, maka gangguan yang masuk ke sistem dapat merambat ke sistem proses selanjutnya. Oleh karena itu, pengendalian proses pada sistem *pure capacitive* sangat penting diterapkan untuk menanggulangi gangguan massa maupun termal yang mungkin terjadi. Selain itu, parameter pengendali PID (*Proportional Integral Derivative*) seperti K_c (*proportional controller gain*), konstanta waktu integral (τ_I), dan konstanta waktu derivatif (τ_D) harus distel (*tuned*) dengan tepat agar dapat menghasilkan respons yang cepat dan stabil.

Beberapa kontribusi penelitian di bidang dinamika dan pengendalian proses yang mendukung penelitian ini telah dilakukan. Metode PRC (*Proces Reaction Curve*) telah diterapkan untuk menyetel parameter pengendali suhu pada sistem pemanas tangki berpengaduk (Hermawan, Y.D., 2011), dan parameter pengendali komposisi pada sistem tangki pencampur (Hermawan, Y.D. dan Haryono, G., 2012). Pada tahun 2014, Hermawan, Y.D. dkk. telah mempelajari dinamika *level loop* terbuka pada sistem *pure capacitive* 2 tangki seri. Penelitian ini kemudian dilanjutkan sampai kajian simulasi dinamis *loop* tertutup (Hermawan, Y.D., 2014). Parameter pengendali pada simulasi dinamis *loop* tertutup (Hermawan, Y.D., 2014) distel dengan metode *trial and error* hingga diperoleh respons yang stabil. Akhir-akhir ini (2016) Hermawan, Y.D. dkk. telah melakukan percobaan RGA (*Relative Gain Array*) untuk menentukan konfigurasi pengendalian proses pada sistem *pure-capacitive-two-tanks-in-series* (PCTTS) dengan pemanas di tangki T-01. Pasangan CV-MV pada konfigurasi tersebut adalah sebagai berikut: suhu tangki T-01 (T_1) dikendalikan oleh energi pemanas listrik (q_e), *level* tangki T-01 (h_1) dikendalikan oleh voltase pompa (v_{pm}), dan *level* tangki T-02 (h_2) dikendalikan oleh laju alir arus keluar tangki T-2 (f_2).

Penelitian ini bertujuan untuk menyetel (*tuning*) parameter pengendali PID (K_c , τ_I , τ_D) pada sistem PCTTS dengan pemanas di tangki T-01 dengan metode kuantitatif PRC (*Process Reaction Curve*). Selain itu, simulasi dinamis *loop*

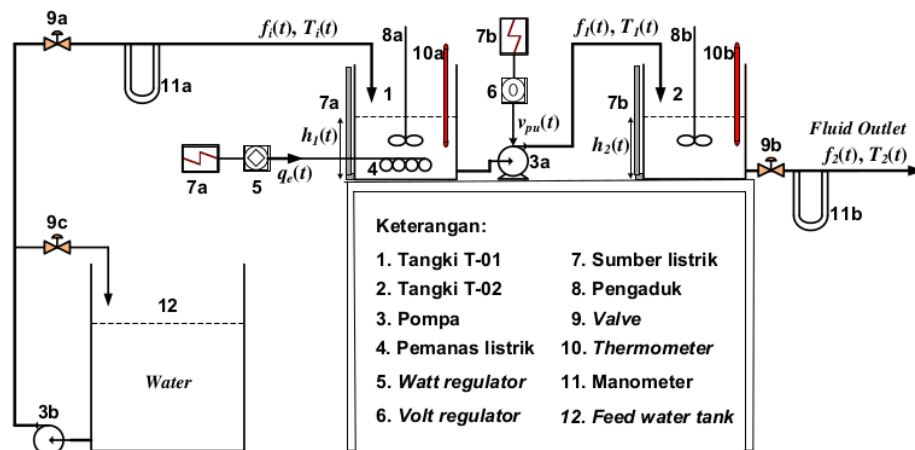


tertutup dengan *software* scilab juga dilakukan pada penelitian ini untuk menguji ketangguhan (*robustness*) konfigurasi pengendalian dan parameter pengendali PID yang dihasilkan. Laju alir arus masuk tangki T-01 (f_1) ditetapkan sebagai variabel gangguan dan dibuat berdasarkan fungsi tahap (*step function*).

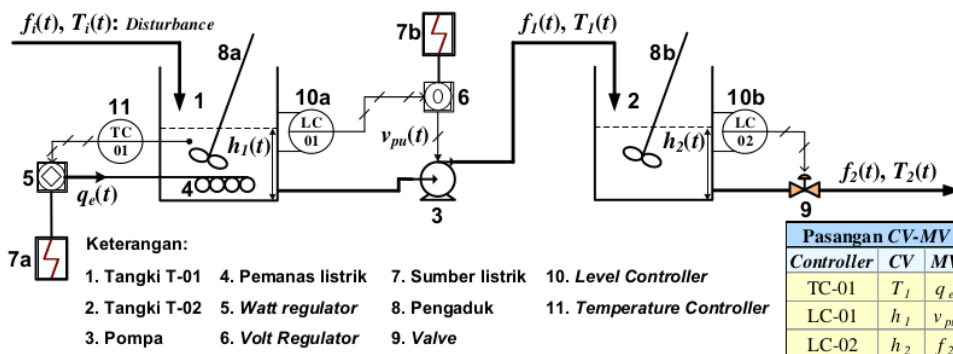
Metode Penelitian

Rangkaian alat percobaan sistem PCTSS dengan pemanas di tangki T-01 yang digunakan pada penelitian ini adalah seperti yang telah digunakan oleh Hermawan, Y.D. dkk., 2016 (Gambar 1). Nomor 1 dan nomor 2 pada Gambar 1 merupakan tangki T-01 dan T-02 yang tersusun secara seri. Tangki T-01 dan T-02 terbuat dari kaca (transparan) dan berbentuk persegi dengan luas penampang 400 cm² dan tinggi 25 cm. Fluida yang digunakan adalah air dengan asumsi densitas dan kapasitas panasnya konstan. Air dari tangki umpan (No. 12 pada Gambar 1) dialirkan ke tangki T-01 dengan laju alir yang dapat diatur dengan *valve* (No. 9a pada Gambar 1). Air di tangki T-01 dipanaskan dengan pemanas listrik (No. 4 pada Gambar 1), kemudian dipompa (No. 3a pada Gambar 1) menuju ke tangki T-02. Energi pemanas listrik dapat diatur dengan *watt regulator* (No. 5 pada Gambar 1). Laju alir keluaran pompa dapat diatur dengan mengatur voltase pompa (No. 6 pada Gambar 1), sedangkan laju alir keluaran tangki T-02 diatur dengan menggunakan *valve* (No. 9b pada Gambar 1).

Penelitian ini dilaksanakan melalui 3 tahapan percobaan, yaitu percobaan pendahuluan, percobaan PRC, dan simulasi dinamis loop tertutup dengan pemrograman komputer. Percobaan pendahuluan dilakukan untuk mendapatkan parameter-parameter pada kondisi tunak (*steady state parameters*). Percobaan PRC dimaksudkan untuk menyeting (*tuning*) parameter pengendali PID. Sedangkan simulasi dinamis loop tertutup dilakukan untuk menguji ketangguhan (*robustness*) konfigurasi pengendalian dan parameter pengendali PID yang telah dihasilkan. Konfigurasi pengendalian proses yang digunakan adalah konfigurasi yang telah dihasilkan oleh peneliti sebelumnya (Hermawan, Y.D., dkk., 2016) seperti ditunjukkan pada Gambar 2.



Gambar 1. Rangkaian alat percobaan (Hermawan, Y.D., dkk., 2016).



Gambar 2. Konfigurasi pengendalian proses pada sistem PCTTS dengan pemanas di tangki T-01 (Hermawan, Y.D., dkk., 2016)



Percobaan PRC dilaksanakan di laboratorium dengan mengubah variabel termanipulasi (MV) sesuai dengan fungsi tahap. Selanjutnya, grafik respons CV terhadap perubahan MV digunakan untuk menyetel parameter pengendali PID dengan formula penyetelan mengikuti formula Ziegler-Nichols (Smith, C.A. and Corripio, A.B. 1997).

Persamaan keadaan *level* tangki T-01 (h_1) merupakan fungsi laju alir $inputf_1$ dan $outputf_1$ sebagai berikut:

$$\frac{dh_1(t)}{dt} = (f_1(t) - f_1(t)) / A_1 \quad (1)$$

dimana A_1 adalah luas penampang tangki T-01. Laju alir f_1 merupakan fungsi voltase pompa (v_{pu}) sebagai berikut:

$$\frac{df_1(t)}{dt} = (K_{pu} v_{pu}(t) - f_1(t)) / \tau_{pu} \quad (2)$$

Dimana K_{pu} dan τ_{pu} adalah *gain* dan konstanta waktu pompa (Smith, C.A. and Corripio, A.B. 1997). Persamaan keadaan suhu di tangki T-01 (T_1) merupakan fungsi energi pemanas listrik q_e , laju alir f_1 dan f_2 , serta suhu T_1 sebagai berikut:

$$\frac{dT_1(t)}{dt} = \left(f_1(t)(T_1(t) - \bar{T}_1) - f_2(t)(T_1(t) - \bar{T}_1) + \frac{1}{\rho c_p} q_e(t) \right) / \bar{v}_1 \quad (3)$$

di mana ρ dan c_p adalah densitas dan kapasitas panas air (dianggap konstan), sedangkan \bar{T}_1 dan \bar{v}_1 adalah suhu dan volume cairan di dalam tangki T-01 pada keadaan tunak.

Persamaan keadaan *level* tangki T-02 (h_2) merupakan fungsi laju alir $inputf_2$ dan $outputf_2$ sebagai berikut:

$$\frac{dh_2(t)}{dt} = (f_2(t) - f_2(t)) / A_2 \quad (4)$$

dimana A_2 adalah luas penampang tangki T-02. Persamaan keadaan suhu di tangki T-02 (T_2) merupakan fungsi laju alir f_1 dan f_2 , serta suhu T_2 sebagai berikut:

$$\frac{dT_2(t)}{dt} = (f_1(t)(T_2(t) - \bar{T}_2) - f_2(t)(T_2(t) - \bar{T}_2)) / \bar{v}_2 \quad (5)$$

dimana \bar{T}_2 dan \bar{v}_2 adalah suhu dan volume cairan di dalam tangki T-02 pada keadaan tunak.

Konfigurasi pengendalian proses (Gambar 2) mempunyai 3 pengendali, yaitu TC-01 yang digunakan untuk mengendalikan suhu T_1 , LC-01 dan LC-02 yang digunakan untuk mengendalikan *level* tangki T-01 (h_1) dan T-02 (h_2). Energi pemanas listrik q_e , voltase pompa v_{pu} , dan laju alir f_2 merupakan variabel termanipulasi (MV) untuk 3 pengendali tersebut dengan persamaan sebagai berikut:

$$q_e(t) = \bar{q}_e + K_{c1} e_1(t) + \frac{K_{c1}}{\tau_{I1}} \int e_1(t) dt + K_{c1} \tau_{D1} \frac{de_1(t)}{dt} \quad (6)$$

$$v_{pu}(t) = \bar{v}_{pu} + K_{c2} e_2(t) + \frac{K_{c2}}{\tau_{I2}} \int e_2(t) dt + K_{c2} \tau_{D2} \frac{de_2(t)}{dt} \quad (7)$$

$$f_2(t) = \bar{f}_2 + K_{c3} e_3(t) + \frac{K_{c3}}{\tau_{I3}} \int e_3(t) dt + K_{c3} \tau_{D3} \frac{de_3(t)}{dt} \quad (8)$$

dimana $K_{c1,2,3}$ adalah *gain* pengendali TC-01, LC-01, dan LC-02, $\tau_{I1,2,3}$ adalah konstanta waktu integral TC-01, LC-01, dan LC-02, dan $\tau_{D1,2,3}$ adalah konstanta waktu derivatif TC-01, LC-01, dan LC-02. Sedangkan *errore*_{1,2,3} didefinisikan sebagai berikut:

$$e_1(t) = T_1^{SP} - T_1(t) \quad (9)$$

$$e_2(t) = h_1^{SP} - h_1(t) \quad (10)$$

$$e_3(t) = h_2^{SP} - h_2(t) \quad (11)$$

dimana T_1^{SP} , h_1^{SP} , h_2^{SP} adalah *set point* untuk suhu T_1 , *level*₁ dan *level*₂ yang nilainya diambil pada kondisi awal. Integral absolute error (IAE) dapat dihitung sebagai berikut:

$$\text{IAE untuk TC-01: } IAE_1 = \int_0^{\infty} e_1(t) dt \quad (12)$$

$$\text{IAE untuk LC-01: } IAE_2 = \int_0^{\infty} e_2(t) dt \quad (13)$$

$$\text{IAE untuk LC-02: } IAE_3 = \int_0^{\infty} e_3(t) dt \quad (14)$$

Sistem persamaan keadaan yang telah disusun diselesaikan secara numerik eksplisit euler menggunakan *software* scilab.





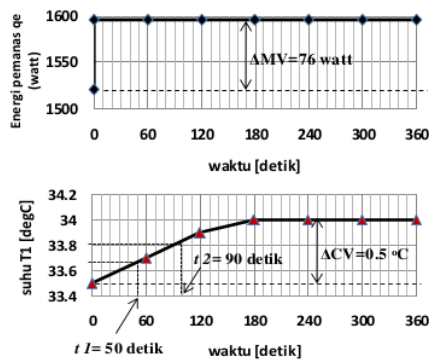
Hasil dan Pembahasan

Parameter tunak yang dihasilkan dari percobaan pendahuluan disajikan pada Tabel 1. Parameter tunak tersebut selanjutnya digunakan sebagai kondisi awal pada percobaan PRC dan simulasi dinamis loop tertutup.

Tabel 1. Parameter tunak pada sistem PCTTS dengan pemanas di tangki T-01.

No.	Variabel	Nilai Tunak
1	Laju alir volumetrik fluida masuk tangki T-01, f_1 [cm ³ /detik]	104
2	Laju alir volumetrik fluida keluar pompa, f_2 [cm ³ /detik]	104
3	Laju alir volumetrik fluida keluar tangki T-02, f_3 [cm ³ /detik]	104
4	Level tangki T-01, h_1 [cm]	14
5	Level tangki T-02, h_2 [cm]	14
6	Suhu fluida masuk tangki T-01, T_1 [°C]	30
7	Suhu fluida di dalam tangki T-01, T_1 [°C]	33,5
8	Suhu fluida di dalam tangki T-02, T_2 [°C]	33,5
9	Voltase pompa, v_{pu} [volt]	66,5
10	Energi pemanas listrik, q_e [watt]	1520
11	Gain pompa, K_{pu} [cm ³ /(detik.volt)]	1,56
12	Konstanta waktu pompa, τ_{pu} [detik]	30

Hasil percobaan PRC pengaruh perubahan $input q_e$ terhadap $output T_1$ ditunjukkan pada Gambar 3. Energi pemanas q_e diubah secara tiba-tiba dari 1520 watt menjadi 1596 watt, sehingga suhu T_1 naik dari 33,5 °C menjadi 34 °C. Gambar 4 menunjukkan hasil percobaan PRC pengaruh perubahan $input v_{pu}$ terhadap $output h_1$. Voltase pompa v_{pu} diubah secara tiba-tiba dari 66,5 volt menjadi 73 volt, sehingga $level h_1$ turun sampai mencapai batas hisapan pompa (4 cm). Sedangkan hasil percobaan PRC pengaruh perubahan $input f_2$ terhadap $output h_2$ ditunjukkan pada Gambar 5. Laju alir f_2 diubah secara tiba-tiba dari 104 cm³/detik menjadi 133 cm³/detik, sehingga $level h_2$ turun dan konstan pada nilai 4 cm. Parameter pengendali PID distel berdasarkan formula Ziegler-Nichols dan disajikan pada Tabel 2.



Gambar 3. Process Reaction Curve: respons dinamis suhu $T_1(t)$ terhadap perubahan input $q_e(t)$.

Ziegler Nichols Fitting:

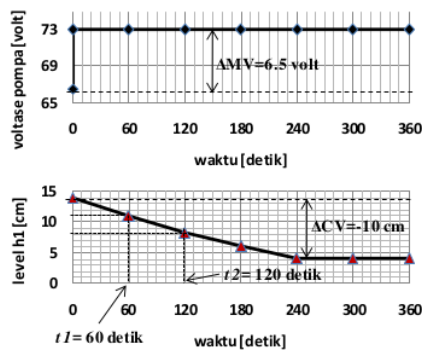
$$0.283(\Delta CV) \rightarrow t_1 = 60 \text{ detik}$$

$$0.632(\Delta CV) \rightarrow t_2 = 120 \text{ detik}$$

$$\tau = \frac{3}{2}(t_2 - t_1) = 60 \text{ detik}$$

$$t_D = (t_2 - \tau) = 30 \text{ detik}$$

$$K = \frac{\Delta CV}{\Delta MV} = 0.0066 \text{ watt/}^\circ\text{C}$$



Gambar 4. Process Reaction Curve: respons dinamis $level h_1(t)$ terhadap perubahan input $v_{pu}(t)$.

Ziegler Nichols Fitting:

$$0.283(\Delta CV) \rightarrow t_1 = 60 \text{ detik}$$

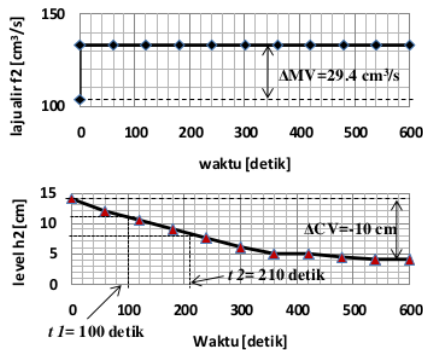
$$0.632(\Delta CV) \rightarrow t_2 = 120 \text{ detik}$$

$$\tau = \frac{3}{2}(t_2 - t_1) = 90 \text{ detik}$$

$$t_D = (t_2 - \tau) = 30 \text{ detik}$$

$$K = \frac{\Delta CV}{\Delta MV} = -1.5385 \text{ volt/cm}$$





Gambar 5. Process Reaction Curve: respons dinamis suhu $h_2(t)$ terhadap perubahan input $f_2(t)$.

Ziegler Nichols Fitting:

$$0.283(\Delta CV) \rightarrow t_1 = 100 \text{ detik}$$

$$0.632(\Delta CV) \rightarrow t_2 = 210 \text{ detik}$$

$$\tau = \frac{3}{2}(t_2 - t_1) = 165 \text{ detik}$$

$$t_D = (t_2 - \tau) = 45 \text{ detik}$$

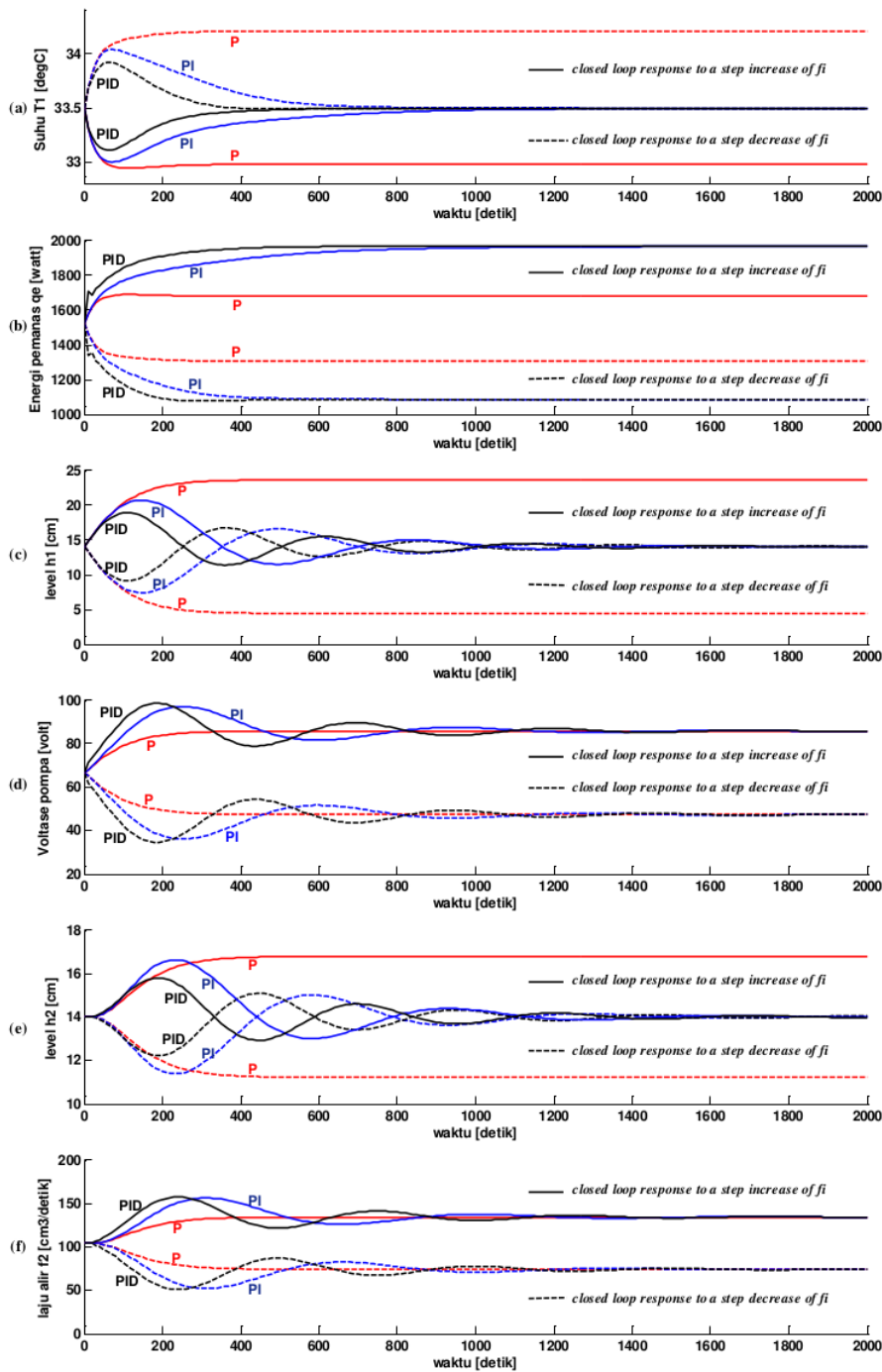
$$K = \frac{\Delta CV}{\Delta MV} = -0.3401 \text{ cm}^2/\text{s}$$

Tabel 2. Parameter pengendali PID pada sistem PCTTS dengan pemanas di tangki T-01.

Controller	Type	Proportional Gain K_c	Integral timer t_I	Derivative time t_D	IAE
TC-01	P	$\frac{1}{K} \frac{\tau}{t_D} = 304 \frac{\text{Watt}}{\text{oC}}$	-	-	1025
	PI	$\frac{0.9}{K} \frac{\tau}{t_D} = 273.6 \frac{\text{Watt}}{\text{oC}}$	$3.3t_D = 99 \text{ detik}$	-	160
	PID	$\frac{1.2}{K} \frac{\tau}{t_D} = 364.8 \frac{\text{Watt}}{\text{oC}}$	$2.0t_D = 60 \text{ detik}$	$0.5t_D = 15 \text{ detik}$	73
LC-01	P	$\frac{1}{K} \frac{\tau}{t_D} = -2.0 \frac{\text{volt}}{\text{cm}}$	-	-	18340
	PI	$\frac{0.9}{K} \frac{\tau}{t_D} = -1.8 \frac{\text{volt}}{\text{cm}}$	$3.3t_D = 99 \text{ detik}$	-	2317
	PID	$\frac{1.2}{K} \frac{\tau}{t_D} = -2.3 \frac{\text{volt}}{\text{cm}}$	$2.0t_D = 60 \text{ detik}$	$0.5t_D = 15 \text{ detik}$	1686
LC-02	P	$\frac{1}{K} \frac{\tau}{t_D} = -10.8 \frac{\text{cm}^2}{\text{detik}}$	-	-	5125
	PI	$\frac{0.9}{K} \frac{\tau}{t_D} = -9.7 \frac{\text{cm}^2}{\text{detik}}$	$3.3t_D = 148.5 \text{ detik}$	-	960
	PID	$\frac{1.2}{K} \frac{\tau}{t_D} = -12.9 \frac{\text{cm}^2}{\text{detik}}$	$2.0t_D = 90 \text{ detik}$	$0.5t_D = 22.5 \text{ detik}$	695

Respons loop tertutup terhadap perubahan gangguan $input f_i$ dengan fungsi step *increase/decrease* ditunjukkan pada Gambar 6. Garis utuh (*solid line*) pada Gambar 6 menunjukkan respons dinamis loop tertutup terhadap perubahan *step increase* laju alir f_i . Laju alir f_i dinaikkan secara tiba-tiba dari $104 \text{ cm}^3/\text{detik}$ menjadi $134 \text{ cm}^3/\text{detik}$. *P controller* masih menghasilkan *off-set* pada pengendalian suhu T_1 (Gambar 6.a), $level h_1$ (Gambar 6.c) dan $level h_2$ (Gambar 6.e), artinya *controller* tidak mampu mengembalikan nilai CV pada nilai *set point*-nya. Namun, *PI dan PID controller* mampu menghilangkan *off-set*. Awalnya suhu T_1 turun seiring dengan naiknya laju alir f_i , kemudian suhu T_1 naik sampai kembali ke *set point* 33.5°C (garis utuh pada Gambar 6.a). Hal ini terjadi karena energi pemanas listrik dimanipulasi hingga akhirnya mencapai nilai tunak baru 1964 watt (garis utuh pada Gambar 6.b). $Level h_1$ dan h_2 awalnya beresilasi dan akhirnya dapat kembali ke *set point*-nya (garis utuh pada Gambar 6.c dan 6.e). Hal ini dapat dipahami bahwa $level h_1$ dapat terjaga karena voltase pompa v_{pm} mengalami kenaikan hingga mencapai nilai tunak baru 85.5 volt (garis utuh pada Gambar 6.d). Demikian juga dengan $level h_2$ dapat terjaga karena laju alir f_2 naik sampai mencapai nilai tunak baru $134 \text{ cm}^3/\text{detik}$ (garis utuh pada Gambar 6.f). Seperti ditunjukkan Gambar 6, respons yang dihasilkan pengendali PID lebih cepat dari pada respons pengendali P dan PI. Hal ini sesuai dengan hasil simulasi dinamis pengendalian suhu yang dikerjakan oleh Hermawan, Y.D., 2011 dan pengendalian komposisi oleh Hermawan, Y.D. dan Haryono, G., 2012. Dengan pengendali PID, untuk kembali ke nilai *set point*-nya, suhu T_1 memerlukan waktu sekitar 400 detik (Gambar 6.a), $level h_1$ memerlukan waktu sekitar 1300 detik (Gambar 6.c), dan $level h_2$ memerlukan waktu sekitar 1500 detik (Gambar 6.e). Respons $level h_2$ memerlukan waktu paling lama karena karakteristik tangki T-02 sangat tergantung dari perubahan karakteristik tangki T-01. Selain itu order (pangkat) sistem di tangki T-02 lebih tinggi dari pada tangki T-01 (Stephanopoulos, G. 1984).

Garis putus-putus (*dashed line*) pada Gambar 6 menunjukkan respons dinamis loop tertutup terhadap perubahan *step decrease* laju alir f_i . Laju alir f_i diturunkan tiba-tiba dari $104 \text{ cm}^3/\text{detik}$ menjadi $74 \text{ cm}^3/\text{detik}$. Sama halnya dengan gangguan *step increase*, bila dibandingkan dengan pengendali P dan PI, pengendali PID menghasilkan respons paling



Gambar 6. Respons loop tertutup terhadap perubahan gangguan laju alir $f_1(t)$: (a) suhu $T_1(t)$, (b) energi pemanas $q_e(t)$, (c) level $h_1(t)$, (d) voltase pompa $v_{pu}(t)$, (e) level $h_2(t)$, (f) laju alir $f_2(t)$





cepat dalam menanggulangi gangguan *step decrease* laju alir f_1 . Awalnya suhu T_1 naik seiring dengan turunnya laju alir f_1 . Suhu T_1 mampu turun sampai kembali ke set point $33,5^{\circ}\text{C}$ (garis putus-putus pada Gambar 6.a), karena energi pemanas listrik turun menjadi 1085 watt (garis putus-putus pada Gambar 6.b). *Level* h_1 (garis putus-putus pada Gambar 6.c) dan *level* h_2 (garis putus-putus pada Gambar 6.e) awalnya beresilasi, namun akhirnya dapat dikembalikan ke nilai *set point*-nya. Untuk menjaga agar *level* h_1 konstan, voltase pompa turun dari 66,5 volt menjadi 47,5 volt (garis putus-putus pada Gambar 6.d). Sedangkan untuk menjaga *level* h_2 konstan, laju alir f_2 turun dari $104\text{ cm}^3/\text{detik}$ menjadi $74\text{ cm}^3/\text{detik}$.

Secara keseluruhan, parameter PID (K_c , τ_i , dan τ_D) yang telah dihasilkan mampu menghasilkan respons yang stabil. Respons pengendali PID lebih cepat dari pada respons pengendali P dan PI. Selain dari Gambar 6, hal ini juga dapat dibuktikan dari hasil perhitungan IAE seperti yang ditampilkan pada Tabel 2. Pengendali PID menghasilkan IAE yang paling kecil jika dibandingkan dengan pengendali P dan PI.

Kesimpulan

Penelitian ini telah membahas penyetulan parameter PID dengan metode kuantitatif PRC dan simulasi dinamis loop tertutup pada sistem PCTTS dengan pemanas di tangki T-01. Berdasarkan simulasi dinamis loop tertutup, parameter pengendali PID (K_c , τ_i , τ_D) menghasilkan respons yang stabil terhadap perubahan gangguan laju alir *input*. Konfigurasi pengendalian proses dengan parameter kendalinya mampu menanggulangi gangguan laju alir *input* sebesar $\pm 29\%$. Penelitian ini juga menunjukkan bahwa pengendali PID menghasilkan respon paling cepat bila dibandingkan dengan pengendali P dan PI.

Daftar Pustaka

- Hermawan, Y.D. Implementation of Process Reaction Curve for Tuning of Temperature Control Parameters in A 10 L Stirred Tank Heater. *Journal of Materials Science and Engineering A* 1, Sept. 2011; 1(4): 572–577. DOI: 10.17265/2161-6213/2011.09.017
- Hermawan, Y.D., dan Haryono, G. Dynamic Simulation and Composition Control in A 10L Mixing Tank. *Jurnal Reaktor*. Oktober 2012; 14(2): 95 – 100. DOI: 10.14710/reaktor.14.2.95-100
- Hermawan, Y.D., Kholisoh, S.D., Hamdani, A.F., dan Puspita, D.D. Dinamika Proses Sistem Pure Capacity pada 2 Tangki Seri. *Seminar Rekayasa Kimia dan Proses (SRKP) 2014*, Jurusan Teknik Kimia, Fakultas Teknik, Universitas Diponegoro, Semarang, ISSN: 1411-4216; 20-21 Agustus 2014; F-2-1 – F-2-6.
- Hermawan, Y.D. Dynamic Simulation and Liquid Level Control in A Pure Capacity System (2 Tanks in Series). *The 2nd International Seminar on Fundamental & Application of Chemical Engineering (ISFACHE)*, Dept. of Chemical Engineering, ITS, ISBN: 978-979-8897-72-6, Bali, 12 – 13 November 2014; G02-1 – G02-6.
- Hermawan, Y.D., Kholisoh, S.D., Permatasari, I., dan Ludwinia, A.F. Perancangan Konfigurasi Pengendalian Proses dengan RGA pada Sistem Pure-Capacitive-Two-Tank-in-Series dengan Pemanas di Tangki T-01. *Seminar Nasional Teknik Kimia "Kejuangan" 2016*, Jurusan Teknik Kimia, FTI, UPN "Veteran" Yogyakarta, ISSN: 1693-4393, 17 Maret 2016.
- Smith, C.A. and Corripio, A.B. 1997. *Principles and Practice of Automatic Process Control*, John Wiley & Sons, Inc., USA, ISBN: 0-471-57588-7: 168–172 dan 30 –367.
- Stephanopoulos, G. *Chemical Process Control: An Introduction to Theory and Practice*, PTR. Prentice-Hall, Inc., A Simon and Shuster Company, New Jersey, 1984, ISBN: 0-13-128629-3: 174–237.





Lembar Tanya Jawab
Moderator: Endang Kwartiningsih (UNS Surakarta)
Notulen : Andri Perdana (UPN "Veteran" Yogyakarta)

1. Penanya : Endang K (UNS Surakarta)
Pertanyaan : 1596? Penelitian step decrease? Gambar 6, ada yang naik – turun. Perbedaan dan terpisah dari hasil dengan lain? Sistem kontroler ? Tangki 1 ditinjau ? Mengapa tidak di tangki 2?
Jawaban : Ada, hanya kita berfokus pada step increase. Gambar 6, penggunaan software, step decrease nilainya hampir sama dengan step increase jadi dipakai step increase. Gambar 4, hasil percobaan laboratorium. Percobaan open – loop/ tanpa kendali, sedangkan gambar 6, seimulasi close – loop. T controller/level controller dipasang pada tangki 01. Tangki 2 untuk penelitian oleh tim lain.
2. Penanya : Edwin Eka Y (Politeknik Elektronika Negeri Surabaya)
Pertanyaan : T steady?
Jawaban : T steady tanpa gangguan 33,5°C, T steady dengan gangguan 34°C.



Penyetelan Parameter Pengendalian Proses dengan PRC pada Sistem PureCapacitive-Two-Tank-in-Series dengan Pemanas di Tangki T-01

ORIGINALITY REPORT

7%

SIMILARITY INDEX

%

INTERNET SOURCES

%

PUBLICATIONS

7%

STUDENT PAPERS

PRIMARY SOURCES

1

Submitted to Universitas Diponegoro

Student Paper

6%

2

Submitted to UPN Veteran Yogyakarta

Student Paper

2%

Exclude quotes On

Exclude matches < 2%

Exclude bibliography On