

PENGEMBANGAN SISTEM INFORMASI PERPARKIRAN MENGUNAKAN ARSITEKTUR THREE-TIER

by Dessyanto Boedi Prasetyo

Submission date: 03-Jul-2020 12:41AM (UTC+0700)

Submission ID: 1352675513

File name: 1401-3839-1-PB.pdf (298.69K)

Word count: 2300

Character count: 15544

PENGEMBANGAN SISTEM INFORMASI PERPARKIRAN MENGUNAKAN ARSITEKTUR *THREE-TIER*

Yuli Fauziah¹⁾, Dessyanto Boedi Prasetyo²⁾

^{1,2)}Prodi Teknik Informatika, Fakultas Teknologi Industri
UPN "Veteran" Yogyakarta
e-mail: yuli.if@gmail.com¹⁾, dess95@gmail.com²⁾

Abstrak

Perusahaan pengelola perpustakaan dituntut untuk dapat melakukan manajemen pengelolaan lahan parkir yang berada di beberapa lokasi yang berbeda bahkan berjauhan. Setiap lahan parkir kadang memiliki karakteristik bisnis yang berbeda sehingga dapat menyebabkan perbedaan pola bisnis proses pengelolaan manajemen perpustakaan, mulai dari harga, pemakaian alat bantu, bahkan kebijakan pegawai. Keberadaan teknologi komunikasi mampu menjembatani ketidak-seragaman proses bisnis, namun sifatnya sementara, sedangkan transaksi perpustakaan selalu saja berlangsung rutin setiap harinya. Pada penelitian sebelumnya telah dikembangkan sistem informasi perpustakaan secara online dimana aplikasi dan datanya diatur oleh setiap lokasi, sehingga pengelola manajemen perpustakaan yang memiliki lebih dari satu lokasi parkir menjadi tidak seragam. Dan pada penelitian yang lainnya aplikasi yang dikembangkan lebih ke arah pengembangan penggunaan hardware. Penelitian ini bertujuan mengembangkan aplikasi yang berbasis pada model arsitektur three tier. Permasalahan utama yang akan dicari solusinya adalah menyeragamkan proses bisnis dan kebijakan pegawai serta pengawasan dari setiap lokasi parkir yang berjauhan. Metodologi yang akan digunakan dalam penelitian ini disusun menggunakan metode analisis deskriptif dengan cara melakukan kajian pustaka terkait konsep pengembangan web dan arsitektur aplikasinya, diikuti dengan analisis kondisi aktual untuk mengetahui problem seputar pengembangan pengelolaan manajemen perpustakaan. Dalam Perancangan digunakan CASE Tools (Computer Aided Software Engineering) berorientasi objek. Sistem akan diimplementasikan dengan arsitektur three tier, dimana Arsitektur Three Tier merupakan inovasi dari arsitektur Client Server. Pada arsitektur Three Tier ini terdapat Application Server yang berdiri di antara Client dan Database Server.

Kata Kunci : Sistem Informasi Perpustakaan, Bisnis Proses, Model Arsitektur Three Tier.

1. PENDAHULUAN

Masyarakat perkotaan lebih memilih menggunakan kendaraan pribadi untuk transportasi dari satu tempat ke tempat lain. Aktivitas perpustakaan menjadi suatu kebutuhan vital bagi sebagian besar penduduk di lingkungan perkotaan. Hal ini merupakan ajang bisnis bagi sebagian kalangan untuk bekerja menjadi tukang parkir. Permasalahan kemudian timbul karena lahan parkir semakin sempit, dan lahan yang ada sudah dimiliki oleh pihak mall, gedung, hotel dan tempat hiburan. Sehingga pengelolaan parkir tidak lagi ditangani orang per orang namun oleh kalangan manajemen atau perusahaan.

Perusahaan pengelola perpustakaan membuka lahan parkirnya tidak hanya pada satu lokasi saja, namun dimungkinkan membuka lahan parkir di beberapa mall, gedung, hotel dan tempat hiburan, untuk meningkatkan pendapatannya. Perusahaan pengelola perpustakaan dituntut untuk dapat melakukan manajemen pengelolaan lahan parkir yang berada di beberapa lokasi yang berbeda bahkan berjauhan. Setiap lahan parkir kadang memiliki karakteristik bisnis yang berbeda sehingga dapat menyebabkan perbedaan pola bisnis proses pengelolaan manajemen perpustakaan, mulai dari harga, pemakaian alat bantu, bahkan kebijakan pegawai. Sehingga pengelolaan menjadi kurang seragam ditambah lagi manakala pengelolaan dilakukan hanya oleh seorang pengawas di setiap lokasi, Keberadaan teknologi komunikasi mampu menjembatani ketidak-seragaman proses bisnis, namun sifatnya sementara, sedangkan transaksi perpustakaan selalu saja berlangsung rutin setiap harinya, keberadaan teknologi informasi kiranya membantu untuk menyeragamkan, mengefisienkan dan mempermudah aktivitas perusahaan, baik dari sisi hardware maupun software. Pada penelitian sebelumnya (Radinul, 2014) telah dikembangkan sistem informasi perpustakaan secara online dimana aplikasi dan datanya diatur oleh setiap lokasi, sehingga pengelola manajemen perpustakaan yang memiliki lebih dari satu lokasi parkir menjadi tidak seragam. Dan pada penelitian yang lainnya (Kurniawan, 2010) dan (winarsih, 2009) aplikasi yang dikembangkan lebih ke arah pengembangan penggunaan hardware. Penelitian ini bertujuan mengembangkan aplikasi yang berbasis pada model arsitektur three tier.

Untuk memanfaatkan semaksimal mungkin penggunaan komputer dalam suatu perusahaan, sering dilakukan dengan cara menggabungkan atau menghubungkan beberapa komputer. Dengan demikian *resource* yang ada dapat digunakan bersama-sama. *Resource* yang ada pada satu komputer dapat dimanfaatkan oleh komputer lainnya. Jaringan komputer ini kemudian disebut sebagai Local Area Network (LAN). Penggunaan LAN ini berkembang pesat, karena banyak keuntungan yang dapat diambil dari pemanfaatan LAN. Penggunaan jaringan yang pada mulanya mengarah kepada sharing resource, mulai dikenal konsep adanya *Server* dan *Workstation*. Pemanfaatan jaringan terus berkembang ke aplikasi yang digunakan dalam suatu perusahaan. Konsep yang berkembang pada awalnya adalah konsep *Client Server (Two - Tier)*. Pada konsep ini, dimana *client (workstation)* akan meminta *server* untuk melakukan penarikan data dan hasilnya diberikan kepada *client* yang meminta. Penggunaan Client Server ini biasanya mengacu kepada pengambilan data pada database (Indrajani, 2009)

1

Arsitektur *Three Tier* merupakan inovasi dari arsitektur *Client Server*. Pada arsitektur *Three Tier* ini terdapat *Application Server* yang berdiri di antara *Client* dan *Database Server*. Contoh dari *Application server* adalah IIS, *WebSphere*, dan sebagainya. *Application Server* umumnya berupa *business process layer*, dimana bisa dikembangkan menggunakan PHP, ASP.Net, maupun Java. Sehingga kita menempatkan beberapa *business logic* pada tier tersebut. Arsitektur *Three Tier* ini banyak sekali diimplementasikan dengan menggunakan *Web Application*. Karena dengan menggunakan *Web Application*, *Client Side* (Komputer Client) hanya akan melakukan instalasi *Web Browser*. Dan saat komputer *client* melakukan inputan data, maka data tersebut dikirimkan ke *Application Server* dan diolah berdasarkan *business process*-nya. Selanjutnya *Application Server* akan melakukan komunikasi dengan *database server* (Palupi, 2009)

3

Pijakan awal dari penelitian ini adalah membangun sebuah sistem informasi berbasis web. Selanjutnya pengelola perpustakaan yang dapat meng-setting sebuah lahan baru dengan karakteristiknya, berupa luas lahan dan kapasitas mobil/motor yang terparkir, macam kendaraan yang terparkir dan biayanya, pegawai, dan transaksi parkir yang berlangsung, serta pengelolaan laporan harian, bulanan bahkan tahunan. Dalam penelitian ini akan dikembangkan sebuah system yang menggunakan arsitektur three tier, dimana untuk pengelolaan dari beberapa lahan parkir, penelitian ini mengembangkan suatu arsitektur aplikasi yang memisahkan sisi client, server dan database. Sistem ini nantinya diharapkan mampu memberikan kemudahan bagi lokasi perpustakaan, pengelola perpustakaan dan pegawai, dalam rangka memudahkan pengelolaan dan transaksi perpustakaan. Jika dapat diwujudkan maka sistem informasi ini akan menyeragamkan, mengefisienkan dan mempermudah aktivitas perusahaan.

2. KAJIAN LITERATUR

a. Sistem Informasi

Menurut Gordon B. Davis (1974), bahwa Sistem Informasi Manajemen merupakan sekumpulan manusia dan mesin yang terpadu untuk menyajikan informasi guna mendukung fungsi operasi, manajemen, dan pengambilan keputusan dalam sebuah organisasi. Informasi diartikan sebagai data yang diolah menjadi bentuk yang lebih berguna dan lebih berarti bagi yang menerimanya” (Hartono, 2005).

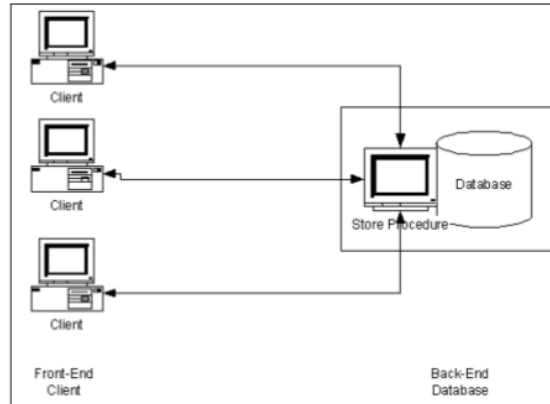
1

b. Arsitektur *Three Tier*

Arsitektur *Three Tier* merupakan inovasi dari arsitektur *Client Server* (Palupi, 2009). Arsitektur Client-Server adalah arsitektur jaringan yang memisahkan client (biasanya aplikasi yang menggunakan GUI) dengan server. Masing-masing client dapat meminta data atau informasi dari server. Sistem client server didefinisikan sebagai system terdistribusi, tetapi ada beberapa perbedaan karakteristik, yaitu (Palupi, 2009):

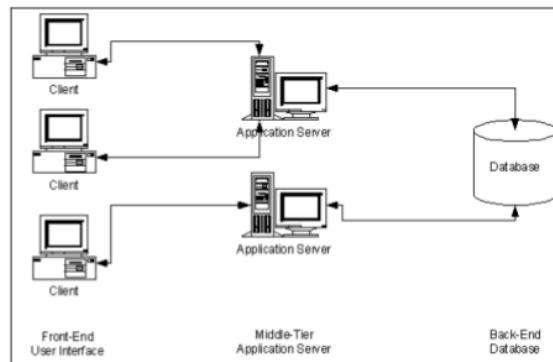
1. Servis (layanan)
 - a. Hubungan antara proses yang berjalan pada mesin yang berbeda
 - b. Pemisahan fungsi berdasarkan ide layanannya.
 - c. Server sebagai provider, client sebagai konsumen
2. Sharing resources (sumber daya), Server bisa melayani beberapa client pada waktu yang sama, dan meregulasi akses bersama untuk share sumber daya dalam menjamin konsistensinya.

3. Asymmetrical protocol (protokol yang tidak simetris), Many-to-one relationship antara client dan server. Client selalu menginisiasikan dialog melalui layanan permintaan, dan server menunggu secara pasif request dari client.
4. Transparansi lokasi, Proses yang dilakukan server boleh terletak pada mesin yang sama atau pada mesin yang berbeda melalui jaringan. Lokasi server harus mudah diakses dari client.
5. Mix-and-Match, Perbedaan server client platforms
6. Pesan berbasis komunikasi, Interaksi server dan client melalui pengiriman pesan yang menyertakan permintaan dan jawaban.
7. Pemisahan interface dan implementasi, Server bisa diupgrade tanpa mempengaruhi client selama interface pesan yang diterbitkan tidak berubah.



Gambar 1. Arsitektur *Client-Server*

Model arsitektur *Three Tier* adalah sebuah arsitektur *client-server* dimana masing-masing *user interface*, *functional process logic*, *data storage* dan *data access* dikembangkan dan disusun sebagai modul-modul yang *independen*, bahkan sering berada pada *platform* yang berbeda (Palupi, 2009).



Gambar 2. Arsitektur *Three Tier*

Bagian-bagian dari arsitektur *three tier* adalah (Palupi, 2009):

1. *Presentation layer*

Layer yang berada paling tinggi atau disebut *user interface*. Fungsinya sebagai penterjemah tugas-tugas dan hasil yang telah dikerjakan oleh layer sebelumnya.

2. *Logical layer*

Koordinat dari aplikasi, memproses perintah, membuat keputusan *logic* dan evaluasi serta memperhitungkan performa, sehingga layer ini berfungsi memindahkan dan memproses data antara 2 layer lainnya.

3. Data layer

Merupakan tempat untuk menyimpan informasi dan mengolah data atau *file system*. Informasi itu kemudian dikirim ke *logical layer* dan dikirim kembali ke *user*.

Keuntungan yang dapat diperoleh dengan penerapan konsep Three-Tier (Palupi, 2009):

1. Meningkatkan performance dari aplikasi
Dengan adanya pembagian kerja sesuai dengan fungsi yang telah ditetapkan, maka proses yang dapat ditanganipun akan meningkat. Dengan demikian penyediaan Graphical User Interface (GUI) yang user friendly dapat lebih memungkinkan. Karena sebelumnya konsentrasi lebih ditujukan kepada beban client yang cukup berat, dengan didistribusikannya beban tersebut, maka hal lain dapat dimasukkan ke client untuk menunjang kinerja kerja dari aplikasi tersebut.
2. Scalability
Arsitektur ini dapat dengan cepat dan mudah menaikkan jumlah transaksi user tanpa perlu perubahan besar pada investasi hardware dan software. Misalkan pada suatu client server yang 2-tier yang meletakkan prosedur penyimpanan order pada database server. Ketika volume transaksi membesar, database server menjadi pelan. Untuk itu menaikkan unjuk kerja kembali, maka pilihan untuk penambahan database server sulit untuk dilakukan. Pada sistem 3-tier, masalah ini dengan mudah dapat dipecahkan, yaitu dengan cara menambahkan middle-tier server. Setiap server menjalankan program business server yang sama. Tidak menjadi masalah client mana yang dilayani, karena setiap client dapat melakukan dengan koneksi server yang manapun, ketika yang satunya sibuk.
3. Reusebility
Business rules yang telah didefinisikan pada Middle-Tier dapat digunakan oleh aplikasi lain yang mempunyai karakteristik yang sama, bahkan jika memungkinkan dapat dimodifikasi sehingga beberapa aplikasi dapat menggunakan business rules yang sama. Hal ini menyebabkan kemudahan dalam maintenance. Jika ada perubahan rules dalam suatu aplikasi tertentu, maka developer cukup hanya merubah business rules yang ada pada Middle-Tier, maka aplikasi sudah dapat berfungsi untuk rules yang baru, sedangkan jika menggunakan konsep 2-Tier, maka di setiap client yang ada mesti dirubah satu per satu. Hal ini akan memakan waktu dan biaya yang tidak sedikit.
4. Security
Untuk perusahaan besar dengan jumlah karyawan yang besar, keamanan data menjadi hal yang sangat penting yang tidak boleh dilupakan. Dengan adanya perubahan data yang tidak diinginkan dapat menyebabkan kerusakan sistem maupun kerugian yang tidak sedikit. Masalah security juga menjadi hal yang dapat ditingkatkan dengan mengguakan konsep Three-Tier ini. Pengaksesan data hanya dapat dilakukan melalui middle-Tier, user tidak dapat langsung masuk ke database seperti halnya pada konsep Two-Tier. Dalam konsep two-tier client akan langsung berhubungan database server, dengan ditambahkannya satu layer akan meningkatkan tingkat keamanan data.

c. Penelitian Sebelumnya

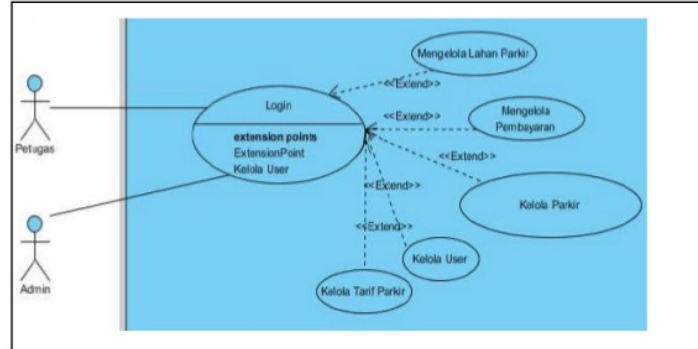
Penelitian mengenai masalah perparkiran telah dilakukan oleh penelitian lain dengan focus pada kegiatan transaksi alokasi parkir, dimana lokasi parkir yang dikelola hanya ada satu buah lokasi saja, yaitu Sistem Informasi Area Parkir di Universitas Sahid Surakarta (Bagiyarsa, dkk, 2010). Penelitian yang lainnya menekankan pada otomatisasi kegiatan parkir dengan menerapkan alat bantu RFID (Palupi, 2009) dan kamera (Kurniawan, dkk, 2010). Dan penelitian terakhir yang penulis cermati adalah berupa system informasi perparkiran berbasis multi user, pada penelitian ini hanya berfokus pada pengguna system namun tidak membahas tentang arsitektur dari aplikasinya.

3. Metodologi Penelitian

Metodologi penelitian yang dikembangkan dalam membuat sistem ini dimulai dengan pengumpulan bahan dan data dalam hal ini penulis melakukan studi kepustakaan mengenai hal-hal yang berhubungan dengan sistem perparkiran dan arsitektur three tier, kemudian dilanjutkan dengan perancangan aplikasi dan evaluasi sebagai langkah akhir dari pembuatan model.

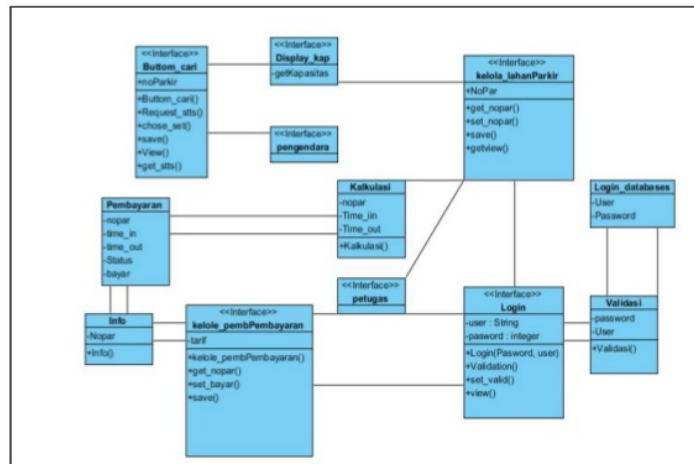
Sistem ini dibangun menggunakan bahasa pemrograman PHP dan basis data dibangun menggunakan MySQL. Sistem ini dibuat untuk dua pemakai dengan hak akses yang berbeda-beda yakni petugas dan Admin.

Pemakai Admin berfungsi sebagai seorang administrator yang bertanggung jawab atas seluruh data yang dimiliki oleh seluruh petugas yang ada. Akses yang dapat dilakukan oleh setiap pemakai dapat dijelaskan dalam diagram use case berikut:



Gambar 3. Use case Sistem Perparkiran

Sedangkan basis data yang digunakan tersusun dari turunan Diagram Class berikut :



Gambar 4. Class Diagram Sistem Perparkiran

4. HASIL DAN PEMBAHASAN

Setelah melalui tahap perancangan maka sistem diimplementasikan menggunakan bahasa pemrograman berbasis web. Hasil implementasi sistem untuk halaman pengelolaan parker oleh petugas dapat dilihat pada Gambar 5.



Gambar 5. Halaman Petugas untuk Pengelolaan Parkir

5. KESIMPULAN DAN SARAN

a. Kesimpulan

Berdasarkan hasil penelitian tersebut di atas diperoleh kesimpulan bahwa telah terbangun sarana pengelolaan perparkiran berbasis web yang memberikan kemudahan bagi lokasi perparkiran, pengelola perparkiran dan pegawai dalam rangka memudahkan pengelolaan dan transaksi perparkiran. Jika dapat mewujudkan system informasi ini akan menyeragamkan, mengefisiensikan dan memudahkan aktivitas perusahaan. Penerapan arsitektur three tier untuk memberikan kemudahan pada pengelola parker pada layer logic dan pengelola pada layer data, karena perubahan yang terjadi pada layer logic dan layer data tidak akan memberikan pengaruh pada layer presentasi.

b. Saran

Aplikasi perlu disempurnakan menjadi aplikasi yang dapat berjalan dengan online, dimana dibutuhkan adanya akses internet yang cukup besar bandwidth-nya sehingga hal ini masih memiliki peluang untuk disempurnakan. Dan aplikasi dapat disempurnakan lagi dengan adanya proses penambahan menu monitoring transaksi yang lebih bagus lagi sehingga dapat diketahui lebih rinci arus keluar masuk transaksi parkir dan penambahan proses penginputan transaksi perparkiran yang otomatis.

DAFTAR PUSTAKA

- Bagiyarsa, Y.C., Anwariningsih, Retnoningsih, 2010, *Sistem Informasi Area Parkir di Universitas Sahid Surakarta*, Universitas Sahid Surakarta, Surakarta.
- Davis, Gordon B, 1995, *Sistem Informasi Manajemen*, PT. Pustaka Binaman Pressindo, Jakarta.
- Hartono, 2005, *Analisis dan Desain Sistem Informasi*, Andi Offset, Yogyakarta.
- Indrajani, 2009, *Implementasi MutiTier pada Perusahaan*, Jurnal Sistem Informasi, Universitas Bina Nusantara, Jakarta
- Kurniawan, F., Puspita, E, 2010, *Sistem Informasi Pelayanan Parkir yang dilengkapi dengan Kamera*, ITS, Surabaya.

Palupi, 2009, *Prototipe Laboratotium Bahasa Berbasis Komputer Menggunakan Model Arsitektur Three-Tier*, Jurnal Generik, Universitas Sriwijaya, Palembang.

Radinul, 2014, *Sistem Informasi Perparkiran Online Multi User*, UPN "Veteran" Yogyakarta.

Winarsih, I., Mahendra, 2009, *Sistem Parkir Otomatis menggunakan RFID berbasiskan Mikrokontroler AT 89S51*, Universitas Trisakti Jakarta, Jakarta

Widiastono, 2013, <http://indonesianindielife.blogspot.co.id/2013/10/mengenal-konsep-pemrograman-three-tier.html>

PENGEMBANGAN SISTEM INFORMASI PERPARKIRAN MENGUNAKAN ARSITEKTUR THREE-TIER

ORIGINALITY REPORT

13%

SIMILARITY INDEX

13%

INTERNET SOURCES

4%

PUBLICATIONS

%

STUDENT PAPERS

PRIMARY SOURCES

1

komputereyza.blogspot.com

Internet Source

6%

2

docobook.com

Internet Source

4%

3

de.scribd.com

Internet Source

2%

Exclude quotes On

Exclude bibliography Off

Exclude matches < 2%